

WECHSELSÄULE DIN 9825, TOL. H3, MIT BUND

Artikel-Nr.: 1111.d₁.L₁



Werkstoff:

Stahl, randschichtgehärtet
 Kernzugfestigkeit: ≥ 900 N/mm²
 Oberflächenhärte: 61 + 3 HRC induktiv gehärtet
 Einhärtungstiefe: ≥ 1,8 mm

Ausführung:

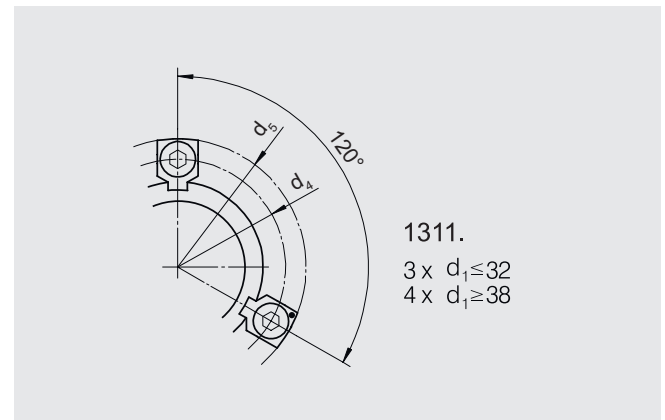
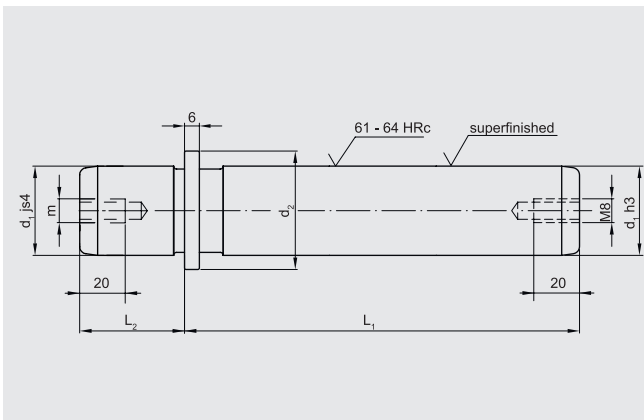
feinstgeschliffen, superfinished

Hinweis:

Haltestücke 1311. separat bestellen:

- bis d₁ = 32 mit **drei** Haltestücken
- ab d₁ = 38 mit **vier** Haltestücken

Bestellbeispiel: d₁ = 40, L₁ = 200
 1111.040.200



d ₁	15-16	19-20	24-25	30-32	38-40	48-50	60-63	80
d ₂	22	25	32	40	50	63	80	95
d ₄	33	36	43	51	61	74	91	106
d ₅	45,7	48,7	55,7	63,7	73,7	86,7	103,7	118,4
m	M8	M8	M8	M8	M8	M8	M8	M12
L ₂	20	23	30	37	37	47	47	60
L ₁								
100	•	•	•					
112	•	•	•	•				
125	•	•	•	•	•			
140	•	•	•	•	•	•		
160	•	•	•	•	•	•	•	
180	•	•	•	•	•	•	•	
200	•	•	•	•	•	•	•	•
224			•	•	•	•	•	•
250			•	•	•	•	•	•
280				•	•	•	•	•
315				•	•	•	•	•
355					•	•	•	•
400						•	•	•