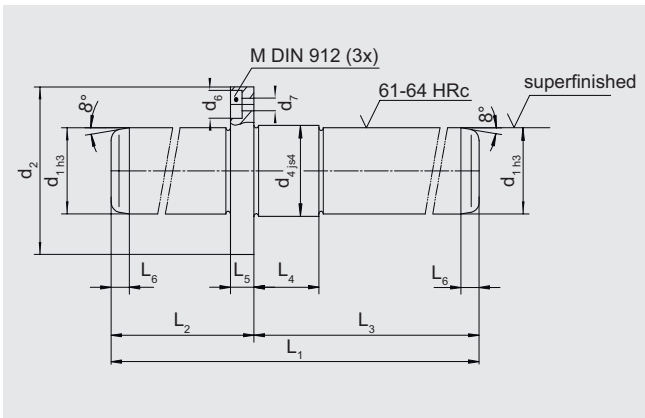
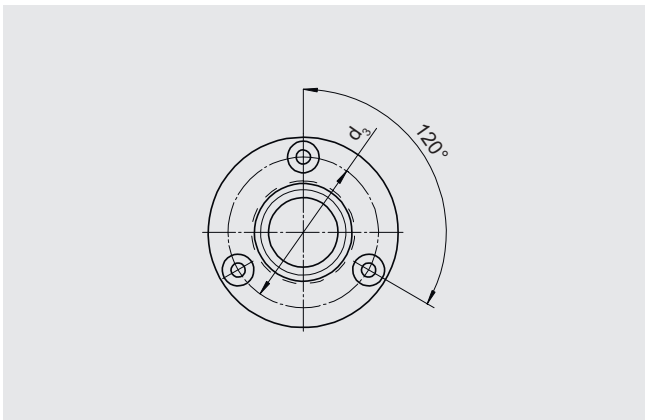


# MITTELBUND-FÜHRUNGSSÄULE

Artikel-Nr.: 117.d<sub>1</sub>.L<sub>2</sub>.L<sub>3</sub>



**Werkstoff:**

Stahl, randschichtgehärtet  
 Kernzugfestigkeit: ≥ 900 N/mm<sup>2</sup>  
 Oberflächenhärte: 61 + 3 HRC induktiv gehärtet  
 Einhärtungstiefe: ≥ 2,0 + 1,6 mm

**Ausführung:** feingeschliffen

**Hinweis:** Schrauben DIN EN ISO 4762 12.9 verwenden.

**Bestellbeispiel:** d<sub>1</sub> = 40, L<sub>2</sub> = 90, L<sub>3</sub> = 110  
 117.040.090.110

d <sub>1</sub>	d <sub>2</sub>	d <sub>3</sub>	d <sub>4</sub>	d <sub>5</sub>	d <sub>6</sub>	d <sub>7</sub>	t	L <sub>1</sub>	L <sub>2</sub>	L <sub>3</sub>	L <sub>4</sub>	L <sub>5</sub>	L <sub>6</sub>
12	28	20	13	6	3,4	3,4		90	40	50	12	6	3
								100	40	60			
								110	50	60			
								120	50	70			
								130	60	70			
16	38	28	18	8	4,5	4,6		140	60	80	16	8	4
								150	60	90			
								160	70	90			
								170	70	100			
								180	80	100			
19	42	32	22	8	4,5	4,6		160	70	90	20	8	4
								170	70	100			
								180	80	100			
								190	80	110			
								200	90	110			
25	48	38	26	8	4,5	4,6		180	80	100	22	8	6
								190	80	110			
								200	90	110			
								210	90	120			
								220	100	120			
32	60	49	34	10	5,5	5,7		180	80	100	25	10	7
								190	80	110			
								200	90	110			
								210	90	120			
								220	100	120			
40	70	56	42	11	6,6	6,8		200	90	110	27	12	7
								210	90	120			
								220	100	120			
								230	100	130			
								240	110	130			
								250	110	140			
								260	120	140			