

FÜHRUNGSBUCHSE ISO 9448, BRONZEPLATTIERT, TYP 5

Artikel-Nr.: 1212.5.d₁



Werkstoff:

1.0503, d₄ und d₂ induktiv gehärtet 500 + 100 HV 10

Ausführung:

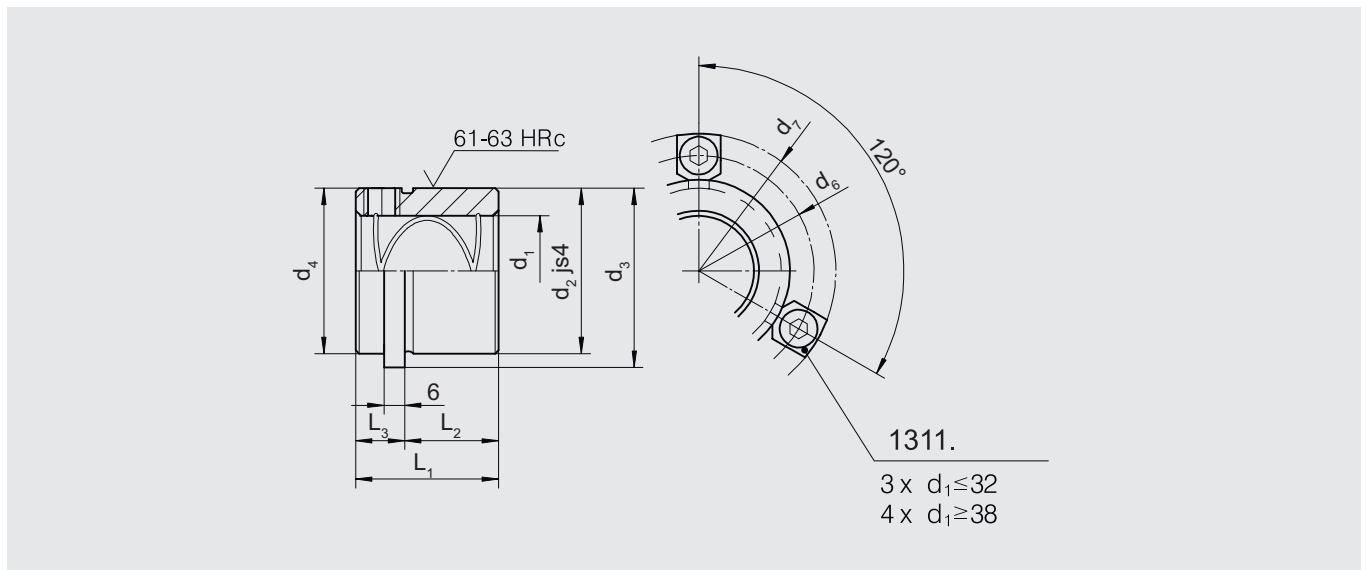
Laufflächen bronzeplattiert. Aufnahmedurchmesser feingeschliffen.

Hinweis:

Aufnahmebohrung H5. Die Führungsbuchse mit Bund wird mit drei 1311. Haltestücken und ab d₁ = 38 mit vier 1311. Haltestücken befestigt.

Bestellbeispiel: d₁ = 32

1212.5.032



d ₁	19-20	24-25	30-32	38-40	48-50	60-63	80
d ₂	32	40	48	58	70	85	105
d ₃	40	48	56	66	80	95	118
d ₄	32	40	48	58	70	85	105
d ₆	52	60	67	77	91	106	129
d ₇	64,7	72,7	79,7	89,7	103,7	118,7	141,7
L ₁	35	35	42	52	65	80	80
L ₂	23	23	30	37	47	60	60
L ₃	12	12	12	15	18	20	20