

# FÜHRUNGSBUCHSE ISO 9448-6, STAHL M. BRONZEKERN U. GRAPHITRINGEN, TYP 4

Artikel-Nr.: 1215.4.d<sub>1</sub>



**Werkstoff:**

1.0503, d<sub>3</sub> und d<sub>6</sub> induktiv gehärtet 500 + 100 HV 10

**Ausführung:**

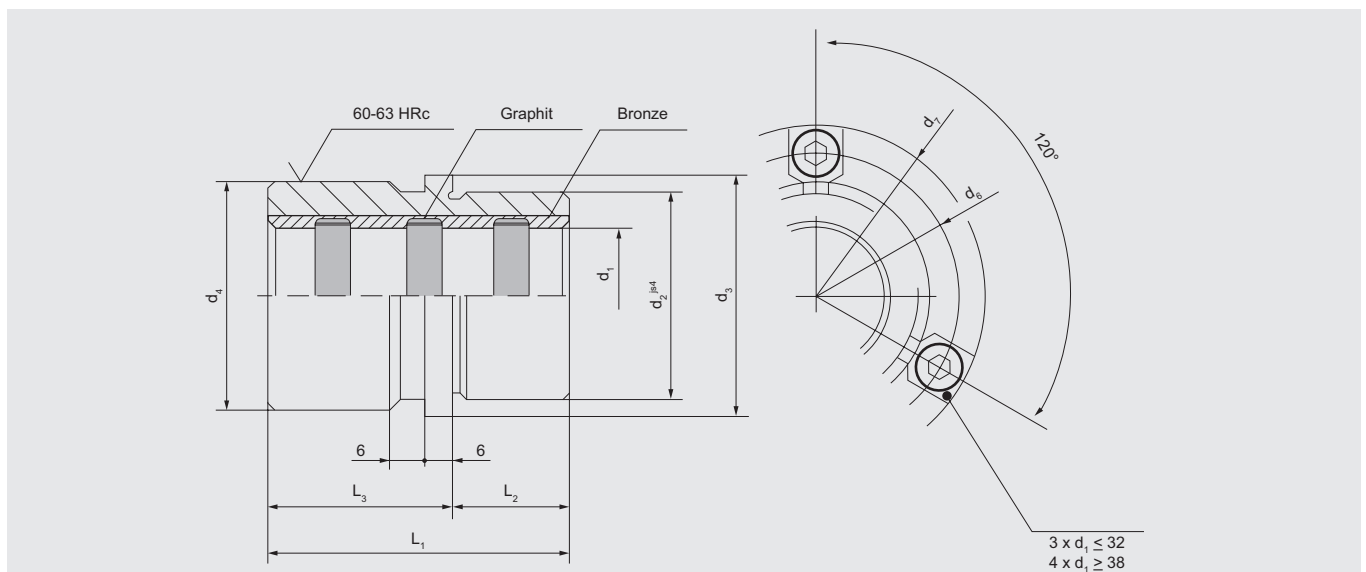
Laufflächen mit Bronze kern mit Festschmierstoffringen. Aufnahme-durchmesser feingeschliffen.

**Hinweis:**

Aufnahmebohrung H5. Die Führungsbuchse mit Bund wird mit drei 1311. Haltestücken und ab d<sub>1</sub> = 38 mit vier 1311. Haltestücken befestigt.

**Bestellbeispiel:** d<sub>1</sub> = 32

1215.4.032



d <sub>1</sub>	19-20	24-25	30-32	38-40	48-50	60-63	80
d <sub>2</sub>	32	40	48	58	70	85	105
d <sub>3</sub>	40	48	56	66	80	95	118
d <sub>4</sub>	39	46	53	63	77	92	115
d <sub>6</sub>	52	60	67	77	91	106	129
d <sub>7</sub>	64,7	72,7	79,7	89,7	103,7	118,7	141,7
L <sub>1</sub>	43	59	75	82	97	116	120
L <sub>2</sub>	23	23	30	37	47	60	66
L <sub>3</sub>	20	36	45	45	50	56	60