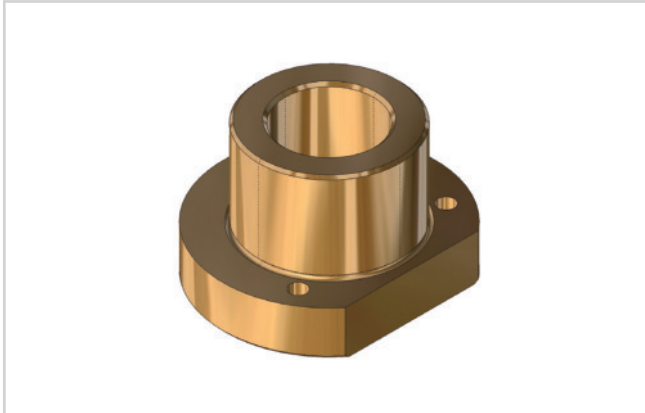


# FLANSCHBUCHSE DIN 9831, BRONZE MIT FESTSCHMIERSTOFFRINGEN, TYP 4

Artikel-Nr.: 1221.4.d<sub>1</sub>



**Werkstoff:**

Bronze, Graphit

**Ausführung:**

Laufflächen mit Festschmierstoffringen.  
Aufnahmedurchmesser feingeschliffen.

**Hinweis:**

Lieferung ohne Schrauben.

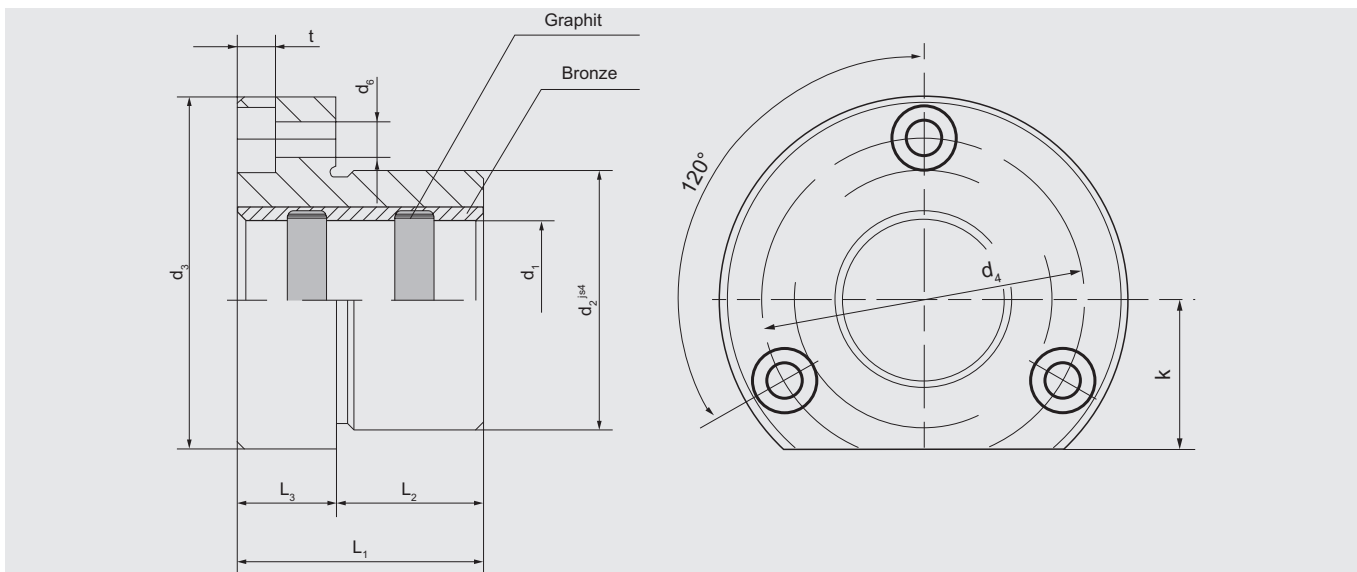
Befestigung mit drei Schrauben:

– bis d<sub>1</sub> 16: Schrauben nach DIN 912

– ab d<sub>1</sub> 19: Schrauben nach DIN EN ISO 4762

**Bestellbeispiel:** d<sub>1</sub> = 32

1221.4.032



d <sub>1</sub>	15	16	19	20	24	25	30	32	38	40	48	50
d <sub>2</sub>	28	28	32	32	40	40	48	48	58	58	70	70
d <sub>3</sub>	45	45	50	50	63	63	72	72	85	85	104	104
d <sub>4</sub>	35	35	40	40	50	50	58	58	70	70	86	86
d <sub>6</sub>	4,5	4,5	4,5	4,5	5,5	5,5	5,5	5,5	6,6	6,6	9	9
k	15	15	18	18	23	23	28	28	33	33	38	38
t	3,4	3,4	4,6	4,6	5,7	5,7	5,7	5,7	6,8	6,8	9	9
L <sub>1</sub>	29	29	38	38	38	38	45	45	55	55	62	62
L <sub>2</sub>	23	23	23	23	23	23	30	30	30	30	37	37
L <sub>3</sub>	6	6	15	15	15	15	15	15	25	25	25	25