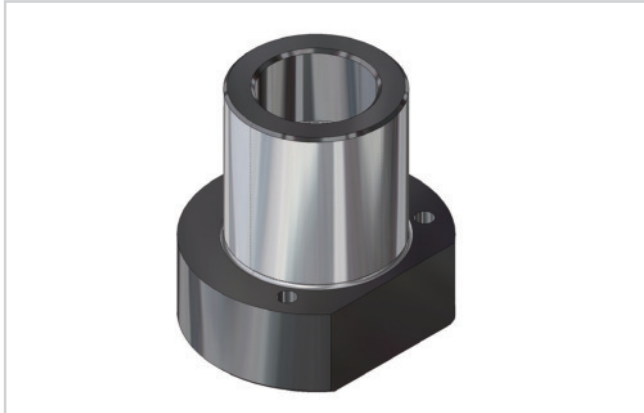


SINTERFÜHRUNGSBUCHSE DIN 9831, MIT FLANSCH, TYP 1

Artikel-Nr.: 1222.1.d₁



Werkstoff:

Sintereisen hoher Reinheit, carbonitriert

Ausführung:

Laufflächen und Aufnahmedurchmesser feingeschliffen.

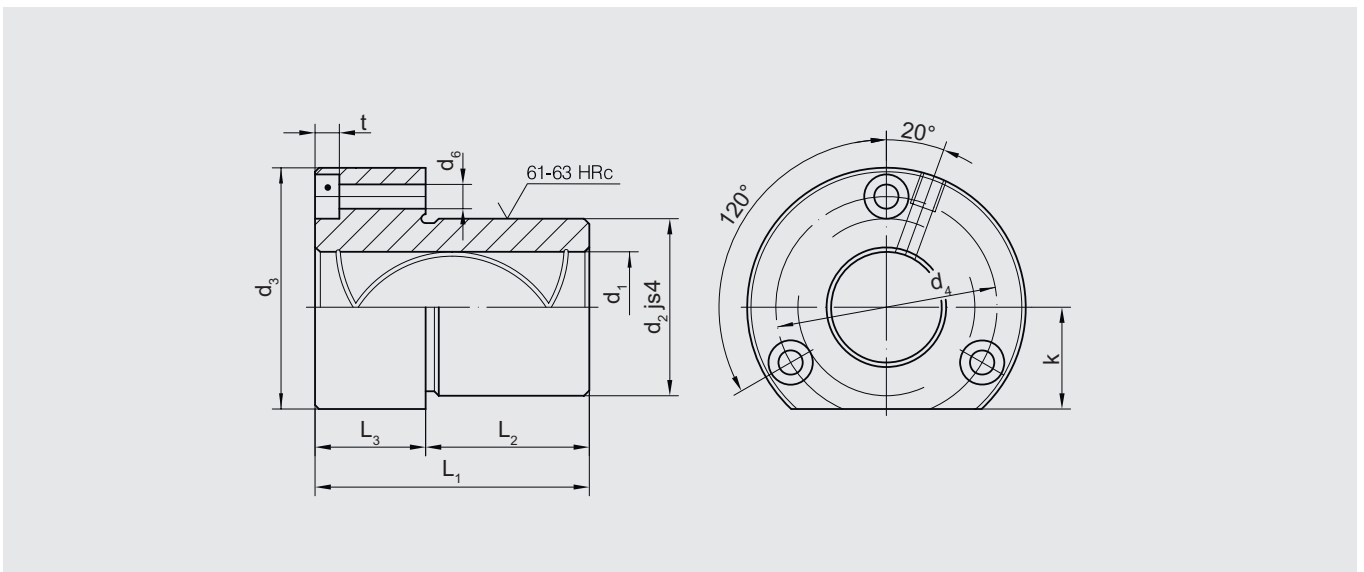
Hinweis:

Aufnahmebohrung H5. Die Führungsbuchse wird mit drei Schrauben DIN EN ISO 4762 befestigt.

Schrauben nicht im Lieferumfang enthalten.

Bestellbeispiel: $d_1 = 32$

1222.1.032



d_1	19-20	24-25	30-32	38-40	48-50	60-63	80
d_2	32	40	48	58	70	85	105
d_3	50	63	72	85	104	120	148
d_4	40	50	58	70	86	100	125
d_6	4,5	5,5	5,5	6,6	9	9	11
k	18	23	28	33	38	46	56
t	4,6	5,7	5,7	6,8	9	9	11
L_3	15	25	25	30	42	42	50
L_2	37	37	47	47	60	60	75
L_1	52	62	72	77	102	102	125