

# STAHLFÜHRUNGSBUCHSE DIN 9831 / ISO 9448-2, CARBONITRIERT

Artikel-Nr.: 1241.d<sub>1</sub>L<sub>1</sub>



**Werkstoff:**

Sintereisen hoher Reinheit, carbonitriert

**Ausführung:**

Laufflächen und Aufnahmedurchmesser feingeschliffen

**Hinweis:**

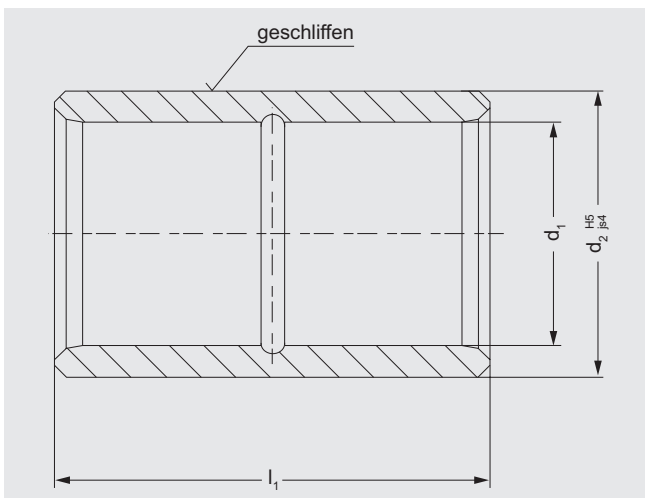
Wir empfehlen, die Passbuchse nicht einzupressen, da sich dadurch die Geometrie der Buchse unzulässig verändert.

Passkleben: Die Positionsgenauigkeit der Buchse wird durch Schiebepassbohrung H5 erreicht. Der Passkleber dient ausschließlich zur Haltesicherung.

Vorteile des Passklebens: – hohe Genauigkeit und Stabilität  
– problemlose Austauschbarkeit

**Bestellbeispiel:** d<sub>1</sub> = 15, L<sub>1</sub> = 23

1241.15.02



d <sub>1</sub>	8	11-12	15-16	19-20	24-25	30-32	38-40	48-50	60-63	80
d <sub>2</sub>	13,7	22	28	32	40	48	58	70	85	95,7
L <sub>1</sub>										
15	•									
23		•	•	•	•					
30		•	•	•	•	•	•			
37		•	•	•	•	•	•	•		
47			•	•	•	•	•	•		
60			•	•	•	•	•	•	•	•
77				•	•	•	•	•	•	
95						•	•	•	•	
110										•
120							•	•	•	•