

KUGELFÜHRUNGSBUCHSE DIN 9831, MIT BUND, TYP 44

Artikel-Nr.: 1252.44.d₁



Werkstoff:

Buchse: Werkzeugstahl
Härte: 61 ± 2 HRC

Ausführung:

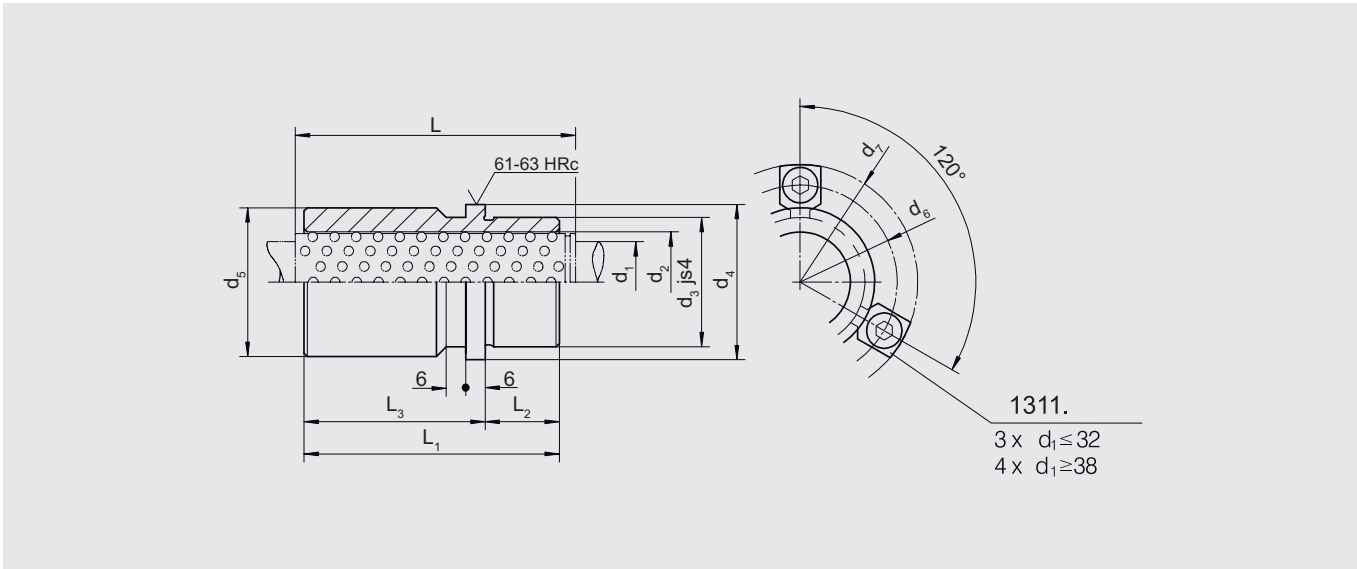
Laufflächen gehont. Aufnahmedurchmesser feingeschliffen.

Hinweis:

Aufnahmebohrung H5. Die Führungsbuchse mit Bund wird mit drei 1311. Haltestücken und ab d₁ = 38 mit vier 1311. Haltestücken befestigt.

Bestellbeispiel: d₁ = 40

1252.44.040



d ₁	19	20	24	25	30	32	38	40	48	50	60	63	80
d ₂	25	26	30	31	38	40	46	48	56	58	68	71	92
d ₃	32	32	40	40	48	48	58	58	70	70	85	85	105
d ₄	40	40	48	48	56	56	66	66	80	80	95	95	118
d ₅	39	39	46	46	53	53	63	63	77	77	92	92	115
d ₆	52	52	60	60	67	67	77	77	91	91	106	106	129
d ₇	64,7	64,7	72,7	72,7	79,7	79,7	89,7	89,7	103,7	103,7	118,7	118,7	141,7
L	71	71	95	95	120	120	120	120	140	140	160	160	160
L ₁	59	59	79	79	93	93	108	108	127	127	150	150	150
L ₂	23	23	23	23	30	30	37	37	47	47	60	60	60
L ₃	36	36	56	56	63	63	71	71	80	80	90	90	90