

KUGELFÜHRUNGSBUCHSE DIN 9831, MIT BUND, TYP 45

Artikel-Nr.: 1252.45.d₁



Werkstoff:

Buchse: Werkzeugstahl
 Härte: 61 ± 2 HRC

Ausführung:

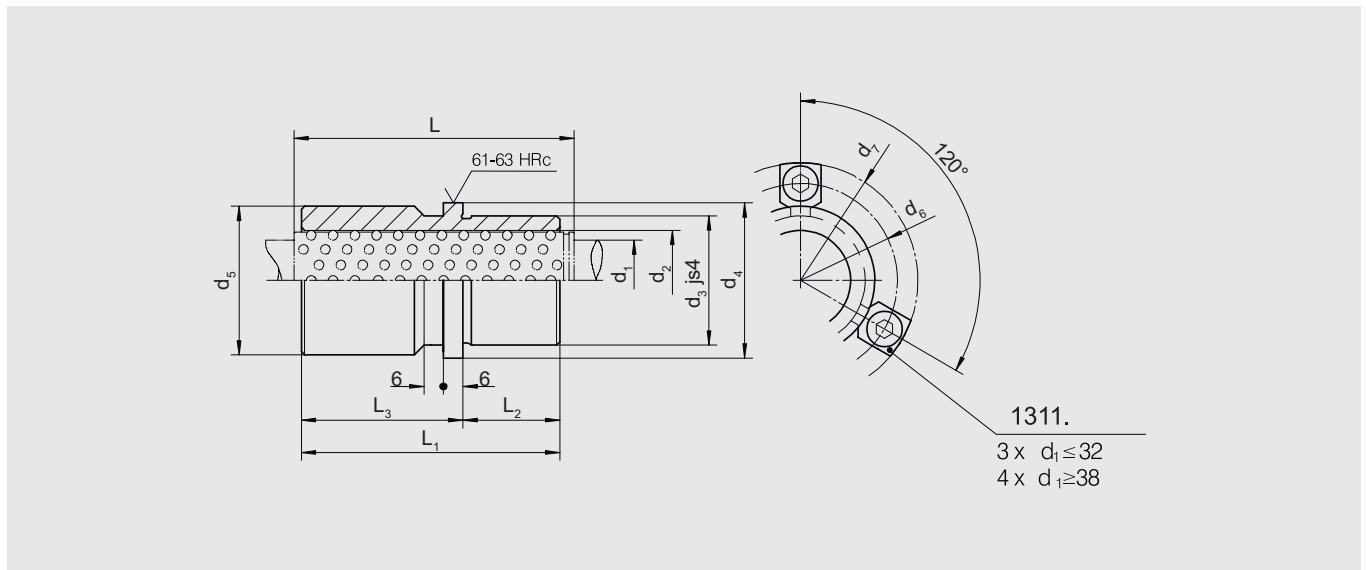
Laufflächen gehont. Aufnahmedurchmesser feingeschliffen.

Hinweis:

Aufnahmebohrung H5. Die Führungsbuchse mit Bund wird mit drei 1311. Haltestücken und ab $d_1 = 38$ mit vier 1311. Haltestücken befestigt.

Bestellbeispiel: $d_1 = 40$

1252.45.040



| | | | | | | | | |
|-------|------|------|------|------|------|------|-------|-------|
| d_1 | 24 | 25 | 30 | 32 | 38 | 40 | 48 | 50 |
| d_2 | 30 | 31 | 38 | 40 | 46 | 48 | 56 | 58 |
| d_3 | 40 | 40 | 48 | 48 | 58 | 58 | 70 | 70 |
| d_4 | 48 | 48 | 56 | 56 | 66 | 66 | 80 | 80 |
| d_5 | 46 | 46 | 53 | 53 | 63 | 63 | 77 | 77 |
| d_6 | 60 | 60 | 67 | 67 | 77 | 77 | 91 | 91 |
| d_7 | 72,7 | 72,7 | 79,7 | 79,7 | 89,7 | 89,7 | 103,7 | 103,7 |
| L | 95 | 95 | 120 | 120 | 140 | 140 | 160 | 160 |
| L_1 | 80 | 80 | 93 | 93 | 110 | 110 | 131 | 131 |
| L_2 | 30 | 30 | 37 | 37 | 47 | 47 | 60 | 60 |
| L_3 | 50 | 50 | 56 | 56 | 63 | 63 | 71 | 71 |