

KUGELFÜHRUNGSBUCHSE DIN 9831, MIT BUND, TYP 49

Artikel-Nr.: 1252.49.d₁



Werkstoff:

Buchse: Werkzeugstahl
 Härte: 61 ± 2 HRC

Ausführung:

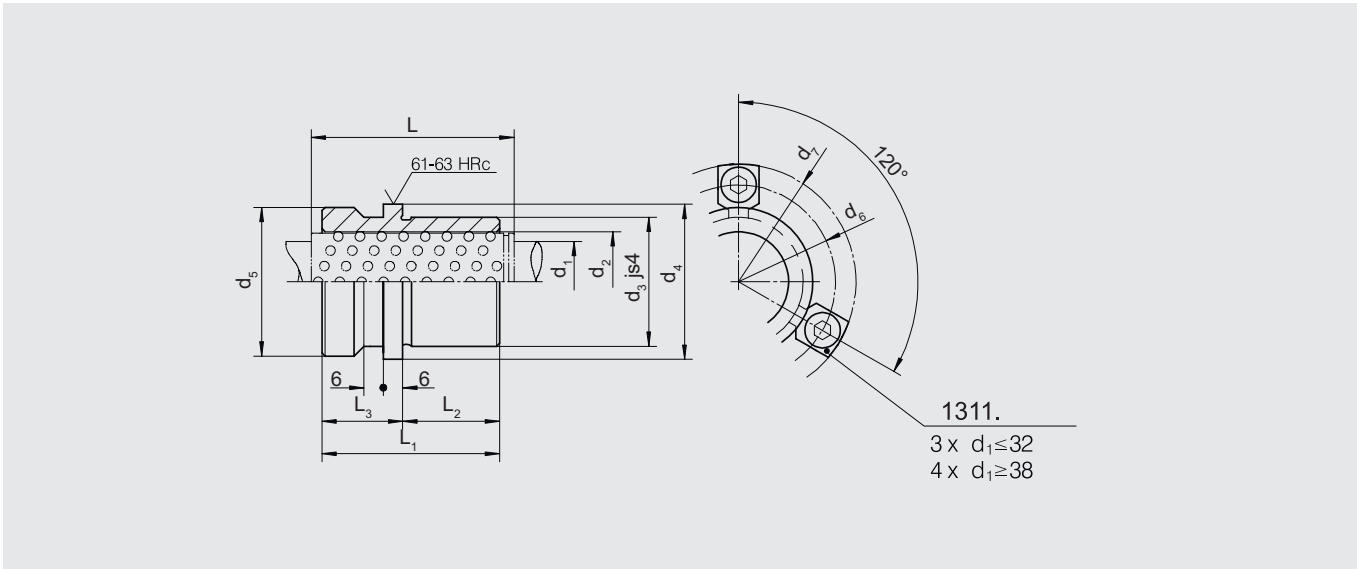
Laufflächen geholt. Aufnahmedurchmesser feingeschliffen.

Hinweis:

Aufnahmebohrung H5. Die Führungsbuchse mit Bund wird mit drei Haltestücken und ab d₁ = 38 mit vier Haltestücken befestigt.

Bestellbeispiel: d₁ = 40

1252.49.040



d ₁	24	25	30	32	38	40	48	50
d ₂	30	31	38	40	46	48	56	58
d ₃	40	40	48	48	58	58	70	70
d ₄	48	48	56	56	66	66	80	80
d ₅	46	46	53	53	63	63	77	77
d ₆	60	60	67	67	77	77	91	91
d ₇	72,7	72,7	79,7	79,7	89,7	89,7	103,7	103,7
L	71	71	80	80	95	95	120	120
L ₁	55	55	69	69	79	79	96	96
L ₂	30	30	37	37	47	47	60	60
L ₃	25	25	32	32	32	32	36	36