

FESTSCHMIERSTOFFBUCHSE MIT BUND, TYP 70

Artikel-Nr.: 1270.d₁L₁



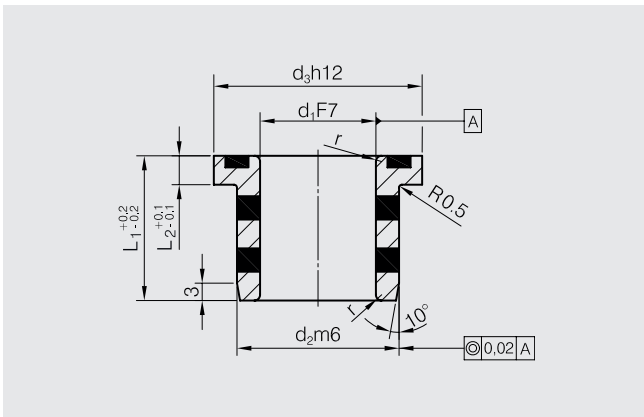
Werkstoff:

Bronze mit Festschmierstoff. wartungsarm.

Hinweis:

Aufnahmebohrung H7

Bestellbeispiel: d₁ = 20, L₁ = 25
1270.020.025



d ₁	12	16	20	25	30	40	50	50	60	60
d ₂	18	22	28	33	38	50	60	62	75	75
d ₃	25	30	36	43	48	60	68	75	83	90
r	1	1	1	1	1	2	2	2	3	3
L ₁	15	20	25	30	35	45	50	55	60	65
L ₂	4	5	5	5	5	5	5	6	7,5	7

FESTSCHMIERSTOFFBUCHSE MIT BUND, TYP 71

Artikel-Nr.: 1271.d₁L₁



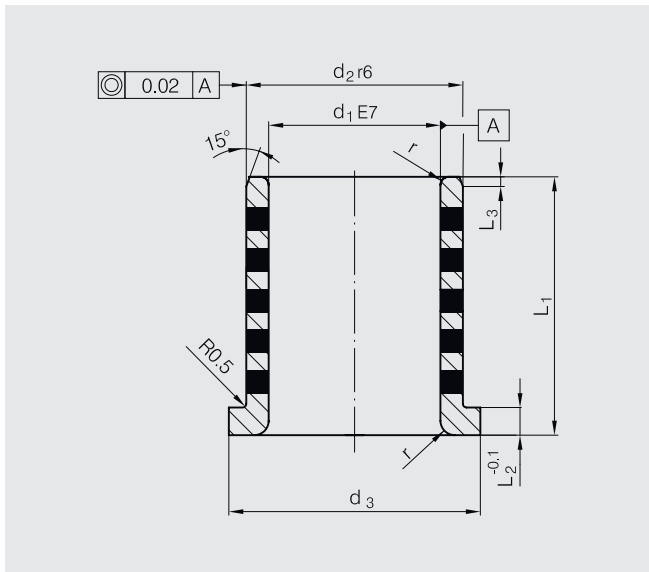
Werkstoff:

Bronze mit Festschmierstoff, wartungsarm.

Hinweis:

Aufnahmebohrung H7. Buchsen sind radial und in axial einsetzbar.

Bestellbeispiel: d₁ = 50, L₁ = 40
1271.050.040



d ₁	d ₂	d ₃	r	L ₁	L ₂	L ₃
10	14	22	1	15	2	2
10	14	22	1	20	2	2
12	18	25	1	15	3	3
12	18	25	1	20	3	3
13	19	26	1,5	15	3	3
13	19	26	1,5	20	3	3
14	20	27	1,5	15	3	3
14	20	27	1,5	20	3	3
15	21	28	1,5	15	3	3
15	21	28	1,5	20	3	3
15	21	28	1,5	25	3	3
16	22	29	1,5	15	3	3
16	22	29	1,5	20	3	3
16	22	29	1,5	25	3	3
16	22	29	1,5	30	3	3
20	30	40	1,5	15	5	3
20	30	40	1,5	20	5	3
20	30	40	1,5	40	5	3
25	35	45	2	20	5	3
25	35	45	2	25	5	3
25	35	45	2	30	5	3
25	35	45	2	35	5	3
25	35	45	2	40	5	3
30	40	50	2	20	5	3
30	40	50	2	25	5	3
30	40	50	2	30	5	3
30	40	50	2	35	5	3
30	40	50	2	40	5	3
30	40	50	2	50	5	3
31,5	40	50	2	35	5	3
35	45	60	2	25	5	4

d ₁	d ₂	d ₃	r	L ₁	L ₂	L ₃
35	45	60	2	30	5	4
35	45	60	2	40	5	4
35	45	60	2	50	5	4
40	50	65	2	30	5	4
40	50	65	2	40	5	4
40	50	65	2	50	5	4
45	55	70	2	30	5	4
45	55	70	2	40	5	4
45	55	70	2	50	5	4
45	55	70	2	60	5	4
50	60	75	2	30	5	4
50	60	75	2	40	5	4
50	60	75	2	50	5	4
50	60	75	2	60	5	4
55	65	80	2	40	5	4
55	65	80	2	60	5	4
60	75	90	3	40	7,5	5
60	75	90	3	50	7,5	5
60	75	90	3	80	7,5	5
63	75	85	3	67,5	7,5	5
70	85	105	3	50	7,5	5
70	85	105	3	80	7,5	5
75	90	110	3	60	7,5	5
80	100	120	3	60	10	5
80	100	120	3	80	10	5
80	100	120	3	100	10	5
90	110	130	3	60	10	5
90	110	130	3	80	10	5
100	120	150	3	80	10	5
100	120	150	3	100	10	5
120	140	170	3	80	10	5
120	140	170	3	100	10	5