

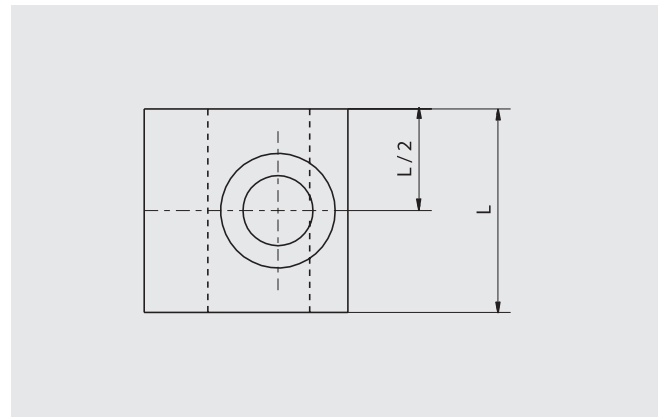
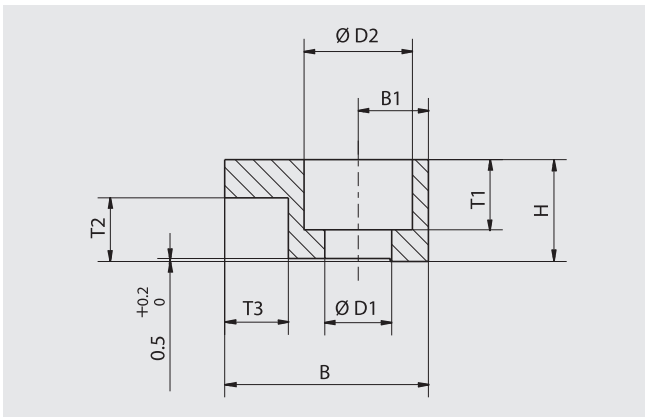
HALTESTÜCK, GEFRÄST, GEHÄRTET, BRÜNIERT



Hinweis:

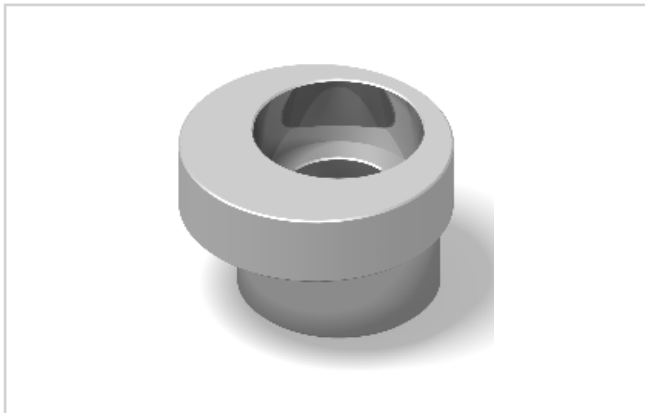
- Stahl, gefräst
- Spannhöhe 6 mm

Artikel-Nr.:	B	L	H	B1	D1	D2	T1	T2	T3
1312.	20	20	10	7,5	6,5	11	7	6,3	5
1323.	25	20	12	10	9	15	8,5	6,3	5
1321.	32	25	16	11	11	18	11	6,3	10
1313.	32	32	16	11	11	18	11	10	10
1322.	32	32	16	11	11	18	11	6,3	10
1314.	32	32	16	11	11	18	11	6	10



HALTESTÜCK, RUND, STAHL, EXZENTRISCH, SPANNHÖHE 6 MM, M6

Artikel-Nr.: 1324.



Werkstoff:

1.0718

Hinweis:

- Teniferiert. Exzentrisch gedreht.
- Lieferung ohne Schraube.

