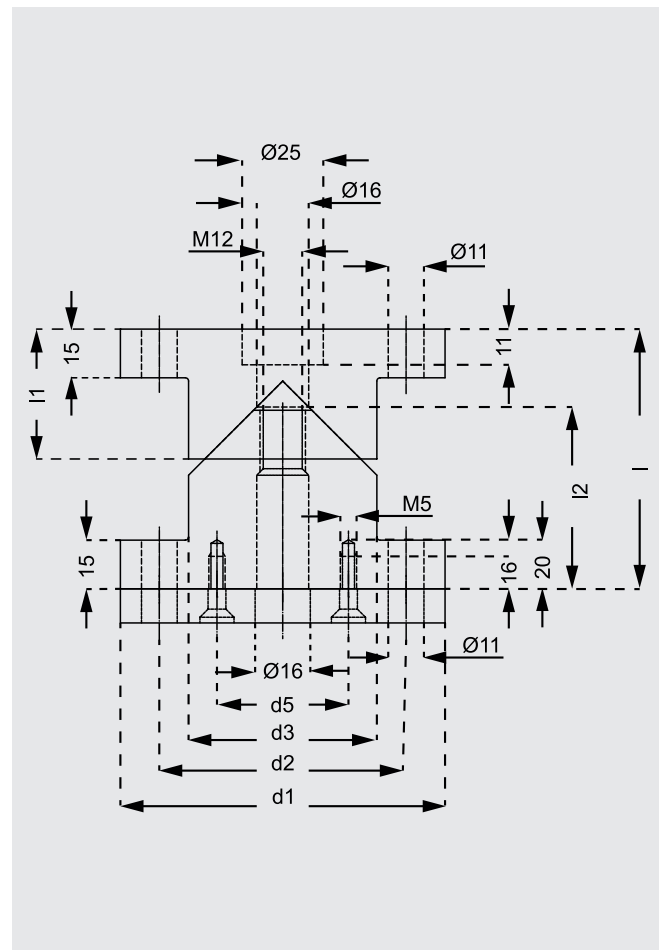
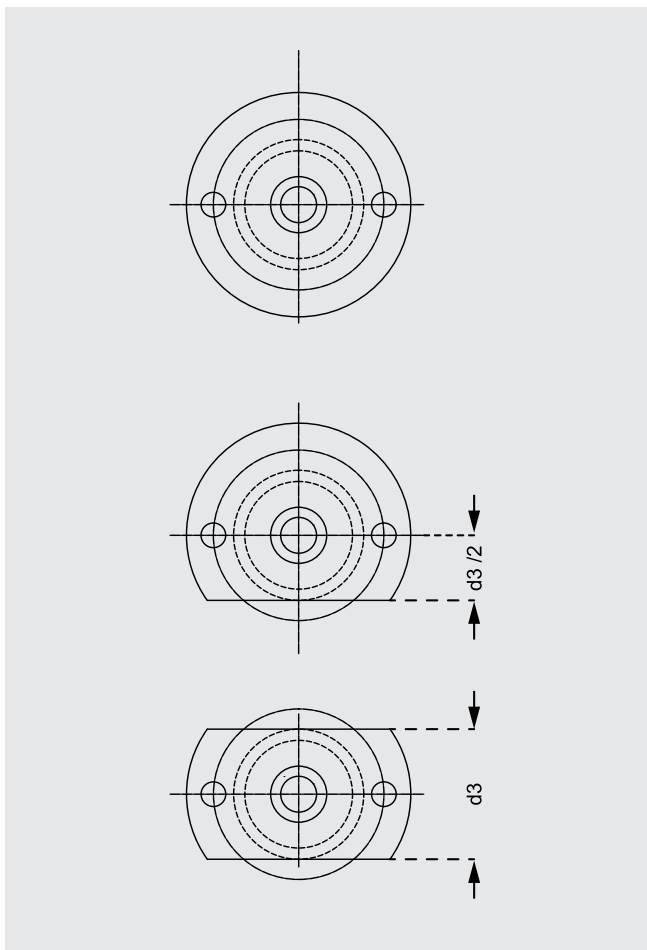


# ZENTRIEREINHEIT MIT ABSTIMMSCHEIBE

Artikel-Nr.: 1341.d1.1/2



**Bestellbeispiel:** d1 = 100, 1 = einseitige Abflachung  
 1341.100.1  
 d1 = 100, 2 = beidseitige Abflachung  
 1341.100.2  
 d1 = 100, ohne Abflachung  
 1341.100



Artikel-Nr.:	d1	d2	d3	l	l <sub>1</sub>	l <sub>2</sub>	d <sub>5</sub>
1341.100	100	76	58	80	40	55	40,5
1341.100.1	100	76	58	80	40	55	40,5
1341.100.2	100	76	58	80	40	55	40,5
1341.120	120	96	78	90	50	65	50,5
1341.120.1	120	96	78	90	50	65	50,5
1341.120.2	120	96	78	90	50	65	50,5