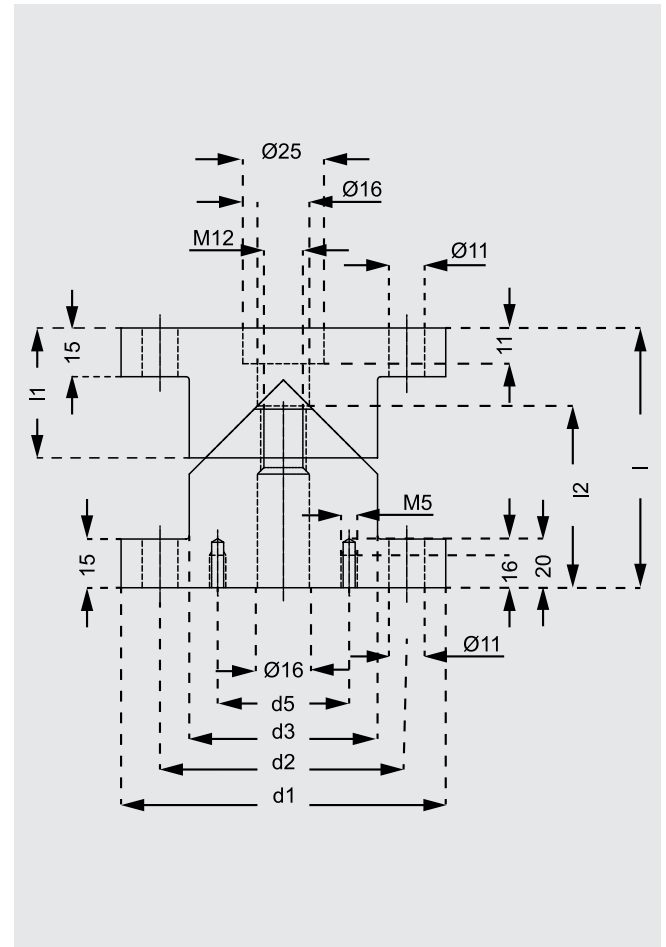
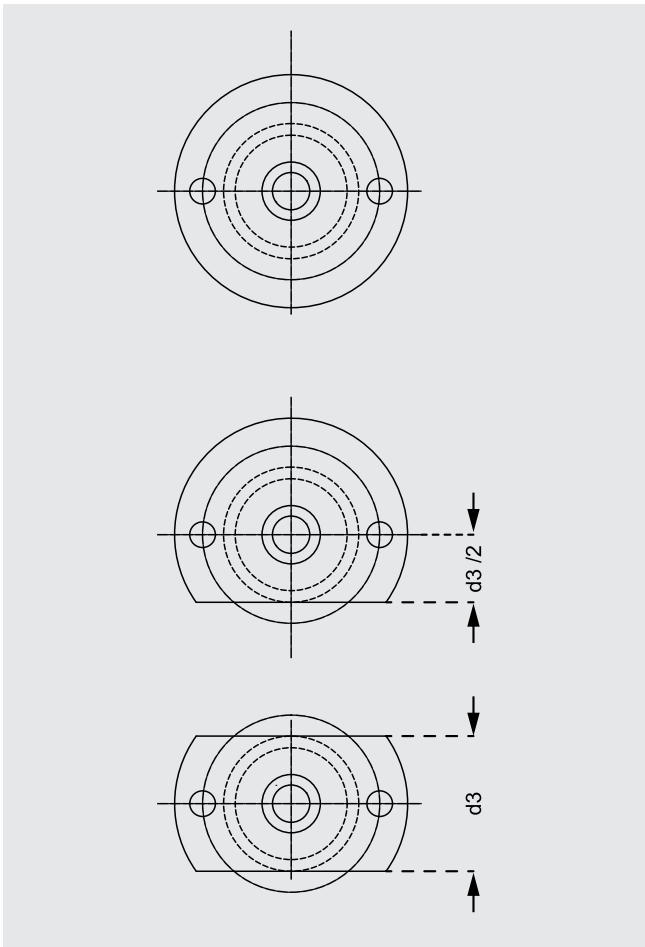


ZENTRIEREINHEIT OHNE ABSTIMMSCHEIBE

Artikel-Nr.: 1342.d1.1/2



Bestellbeispiel: d1 = 100, 1 = einseitige Abflachung
 1342.100.1
 d1 = 100, 2 = beidseitige Abflachung
 1342.100.2
 d1 = 100, ohne Abflachung
 1342.100



Artikel-Nr.:	d ₁	d ₂	d ₃	l	l ₁	l ₂	d ₅
1342.100.	100	76	58	80	40	55	40,5
1342.100.1	100	76	58	80	40	55	40,5
1342.100.2	100	76	58	80	40	55	40,5
1342.120	120	96	78	90	50	65	50,5
1342.120.1	120	96	78	90	50	65	50,5
1342.120.2	120	96	78	90	50	65	50,5