

ZYLINDERSTIFT ISO 8734, TOL. M5, OHNE GEWINDE

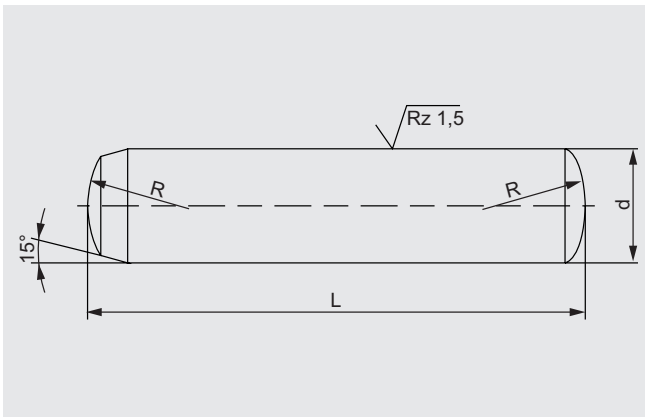
Artikel-Nr.: 331.d.I



Werkstoff:
Stahl, gehärtet.
Härte: 60 ± 2 HRC

Ausführung:
gehärtet, feinstgeschliffen.
Die nach DIN EN ISO 8734 zulässige Durchmesser-toleranz M6 ist auf M5 eingeeengt.

Bestellbeispiel: d = 4, L = 36
331.0400.036



d	R	L	6	8	10	12	14	16	18	20	24	28	32	36	40	45	50	55	60	70	80	90	100	120	130	140
1	1			•	•	•																				
1,5	1,6		•	•	•	•	•	•	•																	
2	2		•	•	•	•	•	•	•	•	•	•	•													
2,5	2,5		•	•	•	•	•	•	•	•	•	•	•													
3	3		•	•	•	•	•	•	•	•	•	•	•	•	•											
4	4		•	•	•	•	•	•	•	•	•	•	•	•	•	•	•	•								
5	5			•	•	•	•	•	•	•	•	•	•	•	•	•	•	•	•	•						
6	6				•	•	•	•	•	•	•	•	•	•	•	•	•	•	•	•	•	•	•			
8	8				•	•	•	•	•	•	•	•	•	•	•	•	•	•	•	•	•	•	•	•		
10	10							•	•	•	•	•	•	•	•	•	•	•	•	•	•	•	•	•		
12	12													•	•	•	•	•	•	•	•	•	•	•	•	
14	16													•	•	•	•	•	•	•	•	•	•	•	•	
16	16														•	•	•	•	•	•	•	•	•	•	•	•
20	20																	•	•	•	•	•	•	•	•	•