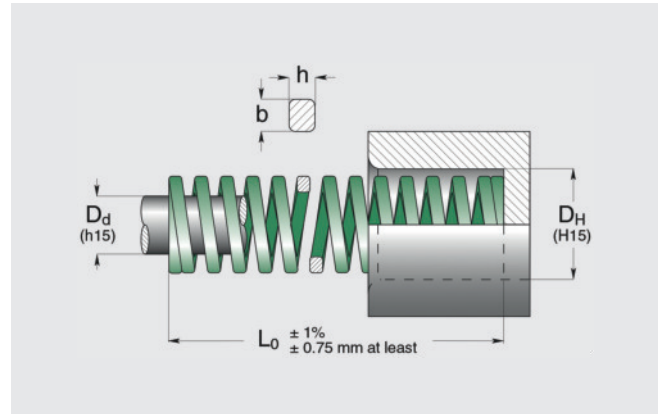


SCHRAUBENDRUCKFEDER ISO 10243, GRÜN

Artikel-Nr.: 4111.D_HL₀



Bestellbeispiel: D_H = 10, L₀ = 25
4111.10.025

Artikel-Nr.:	D _H		D _d	L ₀	±10%	A 25% L ₀ +3.000.000		B 30% L ₀ ~1.500.000		C 35% L ₀ 300-500.000		D 40% L ₀ 100-200.000		E do not use
	b x h					mm	N/mm	mm	N	mm	N	mm	N	
	mm	mm	mm	N	mm									N
4111.10.025	10	5	5	25	10,0	6,3	63	7,5	75	8,8	88	10,0	100	13,5
4111.10.032	10	5	5	32	8,5	8,0	68	9,6	82	11,2	95	12,8	109	17,5
4111.10.038	10	5	5	38	6,8	9,5	65	11,4	78	13,3	90	15,2	103	20,8
4111.10.044	10	5	5	44	6,0	11,0	66	13,2	79	15,4	92	17,6	106	23,9
4111.10.051	10	5	5	51	5,0	12,8	64	15,3	77	17,9	89	20,4	102	28,9
4111.10.064	10	5	5	64	4,3	16,0	69	19,2	83	22,4	96	25,6	110	36,1
4111.10.076	10	5	5	76	3,2	19,0	61	22,8	73	26,6	85	30,4	97	43,2
4111.10.305	1,7 x 1,1			305	1,1	76,3	84	91,5	101	107,0	117	122,0	134	178,0
4111.13.025	12,5	6,3	6,3	25	17,9	6,3	113	7,5	134	8,8	157	10,0	179	13,2
4111.13.032	12,5	6,3	6,3	32	16,4	8,0	131	9,6	157	11,2	184	12,8	210	18,0
4111.13.038	12,5	6,3	6,3	38	13,6	9,5	129	11,4	155	13,3	181	15,2	207	21,0
4111.13.044	12,5	6,3	6,3	44	12,1	11,0	133	13,2	160	15,4	186	17,6	213	24,0
4111.13.051	12,5	6,3	6,3	51	11,4	12,8	146	15,3	174	17,9	203	20,4	233	28,7
4111.13.064	12,5	6,3	6,3	64	9,3	16,0	149	19,2	179	22,4	208	25,6	238	35,8
4111.13.076	12,5	6,3	6,3	76	7,1	19,0	135	22,8	162	26,6	189	30,4	216	42,7
4111.13.089	12,5	6,3	6,3	89	5,4	22,3	120	26,7	144	31,2	168	35,6	192	50,4
4111.13.102	12,5	6,3	6,3	102	4,1	25,5	105	30,6	125	35,7	146	40,8	167	58,4
4111.13.305	2,4 x 1,4			305	1,4	76,3	107	91,5	128	107,0	149	122,0	171	172,0
4111.16.025	16	8	8	25	23,4	6,3	147	7,5	176	8,8	205	10,0	234	12,6
4111.16.032	16	8	8	32	22,9	8,0	183	9,6	220	11,2	256	12,8	293	16,4
4111.16.038	16	8	8	38	19,3	9,5	183	11,4	220	13,3	257	15,2	293	19,7
4111.16.044	16	8	8	44	17,1	11,0	188	13,2	226	15,4	263	17,6	301	22,5
4111.16.051	16	8	8	51	15,7	12,8	201	15,3	240	17,9	280	20,4	320	26,3
4111.16.064	16	8	8	64	10,7	16,0	171	19,2	205	22,4	240	25,6	274	33,3
4111.16.076	16	8	8	76	10,0	19,0	190	22,8	228	26,6	266	30,4	304	40,2
4111.16.089	16	8	8	89	8,6	22,3	192	26,7	230	31,2	268	35,6	306	47,6
4111.16.102	16	8	8	102	7,8	25,5	199	30,6	239	35,7	278	40,8	318	55,4
4111.16.115	16	8	8	115	6,6	28,8	190	34,5	228	40,3	266	46,0	304	60,8
4111.16.305	3,2 x 1,5			305	2,5	76,3	191	91,5	229	107,0	267	122,0	305	165,0
4111.20.025	20	10	10	25	55,8	6,3	352	7,5	419	8,8	488	10,0	558	12,1
4111.20.032	20	10	10	32	45,0	8,0	360	9,6	432	11,2	504	12,8	576	15,3
4111.20.038	20	10	10	38	33,3	9,5	316	11,4	380	13,3	443	15,2	506	18,9
4111.20.044	20	10	10	44	30,0	11,0	330	13,2	396	15,4	462	17,6	528	21,5
4111.20.051	20	10	10	51	24,5	12,8	314	15,3	375	17,9	437	20,4	500	25,0
4111.20.064	20	10	10	64	20,0	16,0	320	19,2	384	22,4	448	25,6	512	31,1
4111.20.076	20	10	10	76	16,0	19,0	304	22,8	365	26,6	426	30,4	486	37,3
4111.20.089	20	10	10	89	14,0	22,3	312	26,7	374	31,2	436	35,6	498	44,5
4111.20.102	20	10	10	102	12,0	25,5	306	30,6	367	35,7	428	40,8	490	51,1
4111.20.115	20	10	10	115	10,9	28,8	314	34,5	376	40,3	439	46,0	501	58,2
4111.20.127	20	10	10	127	9,5	31,8	302	38,1	362	44,5	422	50,8	483	64,9
4111.20.139	20	10	10	139	8,4	35,0	294	42,0	353	48,7	409	56,0	470	71,5
4111.20.152	20	10	10	152	7,5	38,0	285	45,6	342	53,2	399	60,8	456	78,8
4111.20.305	4,0 x 2,1			305	4,0	76,3	305	91,5	366	107,0	427	122,0	488	157,0

Artikel-Nr.:	D _H		D _d	L ₀	±10%	A 25% L ₀ +3.000.000		B 30% L ₀ ~1.500.000		C 35% L ₀ 300-500.000		D 40% L ₀ 100-200.000		E do not use			
	b x h		mm			mm	mm	N/mm	mm	N	mm	N	mm	N	mm	N	mm
	mm	mm															
4111.25.025	25	12,5	25	100,0	6,3	630	7,5	750	8,8	875	10,0	1000	11,9				
4111.25.032	25	12,5	32	80,3	8,0	642	9,6	771	11,2	899	12,8	1028	16,0				
4111.25.038	25	12,5	38	62,0	9,5	589	11,4	707	13,3	825	15,2	942	18,3				
4111.25.044	25	12,5	44	52,9	11,0	582	13,2	698	15,4	815	17,6	931	21,4				
4111.25.051	25	12,5	51	44,0	12,8	563	15,3	673	17,9	785	20,4	898	24,9				
4111.25.064	25	12,5	64	35,2	16,0	563	19,2	676	22,4	788	25,6	901	31,4				
4111.25.076	25	12,5	76	28,0	19,0	532	22,8	638	26,6	745	30,4	851	37,5				
4111.25.089	25	12,5	89	24,0	22,3	535	26,7	641	31,2	748	35,6	854	43,5				
4111.25.102	25	12,5	102	21,1	25,5	538	30,6	646	35,7	753	40,8	861	51,1				
4111.25.115	25	12,5	115	18,7	28,8	539	34,5	645	40,3	753	46,0	860	58,1				
4111.25.127	25	12,5	127	16,7	31,8	531	38,1	636	44,5	742	50,8	848	64,1				
4111.25.139	25	12,5	139	15,3	35,0	536	42,0	643	48,7	744	56,0	857	70,4				
4111.25.152	25	12,5	152	14,0	38,0	532	45,6	638	53,2	745	60,8	851	77,1				
4111.25.178	25	12,5	178	12,5	44,5	556	53,4	668	62,3	779	71,2	890	93,1				
4111.25.203	25	12,5	203	10,4	50,8	528	60,9	633	71,1	739	81,2	844	103,0				
4111.25.305	5,4 x 2,7		305	7,0	76,3	534	91,5	641	107,0	747	122,0	854	156,0				
4111.32.038	32	16	38	94,0	9,5	893	11,4	1072	13,3	1250	15,2	1429	18,3				
4111.32.044	32	16	44	79,5	11,0	875	13,2	1049	15,4	1224	17,6	1399	21,5				
4111.32.051	32	16	51	67,0	12,8	858	15,3	1025	17,9	1196	20,4	1367	25,5				
4111.32.064	32	16	64	53,0	16,0	848	19,2	1018	22,4	1187	25,6	1357	31,9				
4111.32.076	32	16	76	44,0	19,0	836	22,8	1003	26,6	1170	30,4	1338	38,6				
4111.32.089	32	16	89	37,2	22,3	830	26,7	993	31,2	1159	35,6	1324	46,5				
4111.32.102	32	16	102	32,0	25,5	816	30,6	979	35,7	1142	40,8	1306	53,2				
4111.32.115	32	16	115	29,0	28,8	835	34,5	1001	40,3	1167	46,0	1334	60,0				
4111.32.127	32	16	127	25,0	31,8	795	38,1	953	44,5	1111	50,8	1270	66,7				
4111.32.139	32	16	139	23,0	35,0	805	42,0	966	48,7	1119	56,0	1288	71,8				
4111.32.152	32	16	152	21,5	38,0	817	45,6	980	53,2	1144	60,8	1307	78,5				
4111.32.178	32	16	178	18,2	44,5	810	53,4	972	62,3	1134	71,2	1296	94,4				
4111.32.203	32	16	203	15,8	50,8	803	60,9	962	71,1	1123	81,2	1283	107,0				
4111.32.254	32	16	254	12,5	63,5	794	76,2	953	88,9	1111	102,0	1270	136,0				
4111.32.305	6,8 x 3,3		305	10,3	76,3	786	91,5	942	107,0	1100	122,0	1257	163,0				
4111.40.051	40	20	51	92,0	12,8	1178	15,3	1408	17,9	1642	20,4	1877	25,5				
4111.40.064	40	20	64	73,0	16,0	1168	19,2	1402	22,4	1635	25,6	1869	31,4				
4111.40.076	40	20	76	63,0	19,0	1197	22,8	1436	26,6	1676	30,4	1915	37,8				
4111.40.089	40	20	89	51,0	22,3	1137	26,7	1362	31,2	1589	35,6	1816	44,3				
4111.40.102	40	20	102	43,0	25,5	1097	30,6	1316	35,7	1535	40,8	1754	50,7				
4111.40.115	40	20	115	39,6	28,8	1140	34,5	1366	40,3	1594	46,0	1822	58,1				
4111.40.127	40	20	127	37,0	31,8	1177	38,1	1410	44,5	1645	50,8	1880	64,6				
4111.40.139	40	20	139	32,0	35,0	1120	42,0	1344	48,7	1557	56,0	1792	70,1				
4111.40.152	40	20	152	28,0	38,0	1064	45,6	1277	53,2	1490	60,8	1702	76,6				
4111.40.178	40	20	178	25,2	44,5	1121	53,4	1346	62,3	1570	71,2	1794	90,4				
4111.40.203	40	20	203	22,7	50,8	1153	60,9	1382	71,1	1613	81,2	1843	102,0				
4111.40.254	40	20	254	17,0	63,5	1080	76,2	1295	88,9	1511	102,0	1727	129,0				
4111.40.305	8,1 x 4,0		305	14,8	76,3	1129	91,5	1354	107,0	1580	122,0	1806	156,0				
4111.50.064	50	25	64	156,0	16,0	2496	19,2	2995	22,4	3494	25,6	3994	31,0				
4111.50.076	50	25	76	125,0	19,0	2375	22,8	2850	26,6	3325	30,4	3800	37,2				
4111.50.089	50	25	89	109,0	22,3	2431	26,7	2910	31,2	3395	35,6	3880	43,6				
4111.50.102	50	25	102	94,0	25,5	2397	30,6	2876	35,7	3356	40,8	3835	50,3				
4111.50.115	50	25	115	81,0	28,8	2333	34,5	2795	40,3	3260	46,0	3726	58,1				
4111.50.127	50	25	127	71,0	31,8	2258	38,1	2705	44,5	3156	50,8	3607	63,7				
4111.50.139	50	25	139	66,5	35,0	2328	42,0	2793	48,7	3235	56,0	3724	69,5				
4111.50.152	50	25	152	60,0	38,0	2280	45,6	2736	53,2	3192	60,8	3648	76,5				
4111.50.178	50	25	178	52,0	44,5	2314	53,4	2777	62,3	3240	71,2	3702	91,9				
4111.50.203	50	25	203	44,0	50,8	2235	60,9	2680	71,1	3126	81,2	3573	105,0				
4111.50.254	50	25	254	35,0	63,5	2223	76,2	2667	88,9	3112	102,0	3556	131,0				
4111.50.305	10,9 x 5,3		305	28,5	76,3	2175	91,5	2608	107,0	3042	122,0	3477	155,0				
4111.63.076	63	38	76	189,0	19,0	3591	22,8	4309	26,6	5027	30,4	5746	36,5				
4111.63.089	63	38	89	158,0	22,3	3523	26,7	4219	31,2	4922	35,6	5625	43,4				
4111.63.102	63	38	102	131,0	25,5	3341	30,6	4009	35,7	4677	40,8	5345	49,7				
4111.63.115	63	38	115	116,0	28,8	3341	34,5	4002	40,3	4669	46,0	5336	55,6				
4111.63.127	63	38	127	103,0	31,8	3275	38,1	3924	44,5	4578	50,8	5232	62,7				
4111.63.152	63	38	152	84,3	38,0	3203	45,6	3844	53,2	4485	60,8	5125	77,1				
4111.63.178	63	38	178	71,5	44,5	3182	53,4	3818	62,3	4454	71,2	5091	92,2				
4111.63.203	63	38	203	61,7	50,8	3134	60,9	3758	71,1	4384	81,2	5010	103,0				
4111.63.254	63	38	254	47,0	63,5	2985	76,2	3581	88,9	4178	102,0	4775	130,0				
4111.63.305	11,0 x 7,8		305	38,2	76,3	2915	91,5	3495	107,0	4078	122,0	4660	157,0				