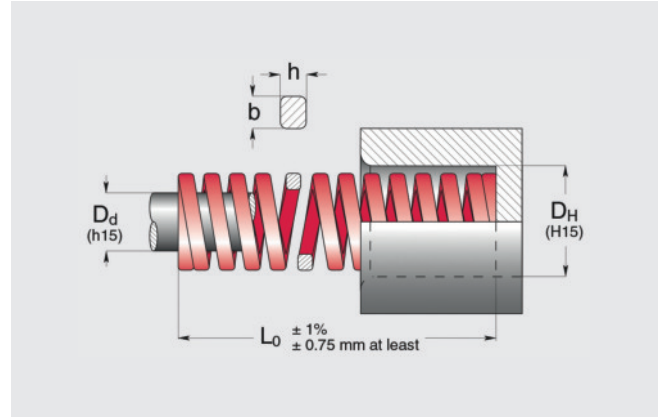


SCHRAUBENDRUCKFEDER ISO 10243, ROT

Artikel-Nr.: 4113.D_HL₀

Artikel-Nr.:	D _H	D _d	L ₀	±10%	A 25% L ₀ +3.000.000		B 30% L ₀ ~1.500.000		C 35% L ₀ 300-500.000		D 40% L ₀ 100-200.000		E do not use		
	b x h				mm	N/mm	mm	N	mm	N	mm	N		mm	N
	mm	mm													
4113.10.025	10	5	25	22,1	5,0	111	6,3	139	6,9	152	7,5	166	9,2		
4113.10.032	10	5	32	17,5	6,4	112	8,0	140	8,8	154	9,6	168	12,1		
4113.10.038	10	5	38	17,1	7,6	130	9,5	162	10,5	179	11,4	195	13,2		
4113.10.044	10	5	44	15,0	8,8	132	11,0	165	12,1	182	13,2	198	15,1		
4113.10.051	10	5	51	12,8	10,2	131	12,8	164	14,0	180	15,3	196	19,5		
4113.10.064	10	5	64	10,7	12,8	137	16,0	171	17,6	188	19,2	205	21,8		
4113.10.076	10	5	76	7,5	15,2	114	19,0	143	20,9	157	22,8	171	27,9		
4113.10.305	1,9 x 1,5		305	2,1	61,0	128	76,3	160	83,9	176	91,5	192	127,0		
4113.13.025	12,5	6,3	25	42,1	5,0	211	6,3	265	6,9	289	7,5	316	9,8		
4113.13.032	12,5	6,3	32	33,2	6,4	212	8,0	266	8,8	292	9,6	319	13,6		
4113.13.038	12,5	6,3	38	29,3	7,6	223	9,5	278	10,5	306	11,4	334	14,6		
4113.13.044	12,5	6,3	44	24,6	8,8	216	11,0	271	12,1	298	13,2	325	18,1		
4113.13.051	12,5	6,3	51	19,6	10,2	200	12,8	251	14,0	275	15,3	300	22,3		
4113.13.064	12,5	6,3	64	15,0	12,8	192	16,0	240	17,6	264	19,2	288	27,3		
4113.13.076	12,5	6,3	76	13,2	15,2	201	19,0	251	20,9	276	22,8	301	33,1		
4113.13.089	12,5	6,3	89	11,4	17,8	203	22,3	254	24,5	279	26,7	304	38,9		
4113.13.102	12,5	6,3	102	8,4	20,4	171	25,5	214	28,1	236	30,6	257	43,8		
4113.13.305	2,4 x 1,9		305	2,8	61,0	171	76,3	214	83,9	235	91,5	256	140,0		
4113.16.025	16	8	25	75,7	5,0	379	6,3	477	6,9	520	7,5	568	8,4		
4113.16.032	16	8	32	52,8	6,4	338	8,0	422	8,8	465	9,6	507	10,5		
4113.16.038	16	8	38	48,5	7,6	369	9,5	461	10,5	507	11,4	553	13,6		
4113.16.044	16	8	44	42,8	8,8	377	11,0	471	12,1	518	13,2	565	15,9		
4113.16.051	16	8	51	37,1	10,2	378	12,8	475	14,0	520	15,3	568	18,9		
4113.16.064	16	8	64	30,3	12,8	388	16,0	485	17,6	533	19,2	582	24,9		
4113.16.076	16	8	76	25,7	15,2	391	19,0	488	20,9	537	22,8	586	29,2		
4113.16.089	16	8	89	21,7	17,8	386	22,3	484	24,5	531	26,7	579	34,5		
4113.16.102	16	8	102	19,3	20,4	394	25,5	492	28,1	541	30,6	591	39,1		
4113.16.115	16	8	115	15,7	23,0	361	28,8	452	31,6	497	34,5	542	44,0		
4113.16.305	3,1 x 2,5		305	7,1	61,0	433	76,3	542	83,9	596	91,5	650	104,0		
4113.20.025	20	10	25	216,0	5,0	1080	6,3	1361	6,9	1485	7,5	1620	8,3		
4113.20.032	20	10	32	168,0	6,4	1075	8,0	1344	8,8	1478	9,6	1613	10,9		
4113.20.038	20	10	38	129,0	7,6	980	9,5	1226	10,5	1348	11,4	1471	12,5		
4113.20.044	20	10	44	112,0	8,8	986	11,0	1232	12,1	1355	13,2	1478	15,0		
4113.20.051	20	10	51	94,0	10,2	959	12,8	1203	14,0	1318	15,3	1438	17,6		
4113.20.064	20	10	64	72,1	12,8	923	16,0	1154	17,6	1269	19,2	1384	22,6		
4113.20.076	20	10	76	59,7	15,2	907	19,0	1134	20,9	1248	22,8	1361	27,5		
4113.20.089	20	10	89	50,5	17,8	899	22,3	1126	24,5	1236	26,7	1348	31,7		
4113.20.102	20	10	102	44,2	20,4	902	25,5	1127	28,1	1240	30,6	1353	37,5		
4113.20.115	20	10	115	38,4	23,0	883	28,8	1106	31,6	1214	34,5	1325	42,6		
4113.20.127	20	10	127	34,1	25,4	866	31,8	1084	34,9	1191	38,1	1299	45,5		
4113.20.139	20	10	139	31,0	28,0	868	35,0	1085	38,2	1185	42,0	1302	50,1		
4113.20.152	20	10	152	28,2	30,4	857	38,0	1072	41,8	1179	45,6	1286	55,8		
4113.20.305	4,0 x 3,3		305	15,0	61,0	915	76,3	1145	83,9	1258	91,5	1373	114,0		
4113.25.025	25	12,5	25	375,0	5,0	1875	6,3	2363	6,9	2578	7,5	2813	8,5		
4113.25.032	25	12,5	32	297,0	6,4	1901	8,0	2376	8,8	2614	9,6	2851	11,0		
4113.25.038	25	12,5	38	219,0	7,6	1664	9,5	2081	10,5	2289	11,4	2497	12,6		
4113.25.044	25	12,5	44	187,0	8,8	1646	11,0	2057	12,1	2263	13,2	2468	14,8		
4113.25.051	25	12,5	51	156,0	10,2	1591	12,8	1997	14,0	2188	15,3	2387	17,9		
4113.25.064	25	12,5	64	123,0	12,8	1574	16,0	1968	17,6	2165	19,2	2362	23,1		
4113.25.076	25	12,5	76	99,0	15,2	1505	19,0	1881	20,9	2069	22,8	2257	26,3		
4113.25.089	25	12,5	89	84,0	17,8	1495	22,3	1873	24,5	2056	26,7	2243	30,5		
4113.25.102	25	12,5	102	73,0	20,4	1489	25,5	1862	28,1	2048	30,6	2234	37,3		
4113.25.115	25	12,5	115	65,0	23,0	1495	28,8	1872	31,6	2056	34,5	2243	41,9		
4113.25.127	25	12,5	127	57,7	25,4	1466	31,8	1835	34,9	2015	38,1	2198	46,2		
4113.25.139	25	12,5	139	52,7	28,0	1476	35,0	1845	38,2	2014	42,0	2213	49,3		
4113.25.152	25	12,5	152	47,8	30,4	1453	38,0	1816	41,8	1998	45,6	2180	55,7		
4113.25.178	25	12,5	178	41,0	35,6	1460	44,5	1825	49,0	2007	53,4	2189	65,1		
4113.25.203	25	12,5	203	35,8	40,6	1453	50,8	1819	55,8	1999	60,9	2180	74,5		
4113.25.305	5,5 x 4,2		305	22,9	61,0	1397	76,3	1747	83,9	1921	91,5	2095	110,0		



Bestellbeispiel: $D_H = 10, L_0 = 25$
4113.10.025

Artikel-Nr.:	D_H	D_d	L_0	$\pm 10\%$	A 25% L_0 +3.000.000		B 30% L_0 -1.500.000		C 35% L_0 300-500.000		D 40% L_0 100-200.000		E do not use
					mm	N	mm	N	mm	N	mm	N	
	b x h		mm	N/mm	mm	N	mm	N	mm	N	mm	N	mm
4113.32.038	32	16	38	388,0	7,6	2949	9,5	3686	10,5	4055	11,4	4423	12,5
4113.32.044	32	16	44	324,0	8,8	2851	11,0	3564	12,1	3920	13,2	4277	14,9
4113.32.051	32	16	51	272,0	10,2	2774	12,8	3482	14,0	3815	15,3	4162	17,8
4113.32.064	32	16	64	212,0	12,8	2714	16,0	3392	17,6	3731	19,2	4070	22,4
4113.32.076	32	16	76	172,0	15,2	2614	19,0	3268	20,9	3595	22,8	3922	26,1
4113.32.089	32	16	89	141,0	17,8	2510	22,3	3144	24,5	3451	26,7	3765	30,8
4113.32.102	32	16	102	122,0	20,4	2489	25,5	3111	28,1	3422	30,6	3733	36,8
4113.32.115	32	16	115	107,0	23,0	2461	28,8	3082	31,6	3384	34,5	3692	41,4
4113.32.127	32	16	127	93,0	25,4	2362	31,8	2957	34,9	3248	38,1	3543	44,4
4113.32.139	32	16	139	86,0	28,0	2408	35,0	3010	38,2	3287	42,0	3612	48,5
4113.32.152	32	16	152	78,0	30,4	2371	38,0	2964	41,8	3260	45,6	3557	54,8
4113.32.178	32	16	178	67,2	35,6	2392	44,5	2990	49,0	3289	53,4	3588	63,6
4113.32.203	32	16	203	59,1	40,6	2399	50,8	3002	55,8	3299	60,9	3599	72,5
4113.32.254	32	16	254	46,4	50,8	2357	63,5	2946	69,9	3241	76,2	3536	92,8
4113.32.305	7,1 x 5,4		305	38,0	61,0	2318	76,3	2899	83,9	3187	91,5	3477	112,0
4113.40.051	40	20	51	350,0	10,2	3570	12,8	4480	14,0	4909	15,3	5355	17,0
4113.40.064	40	20	64	269,0	12,8	3443	16,0	4304	17,6	4734	19,2	5165	21,9
4113.40.076	40	20	76	219,0	15,2	3329	19,0	4161	20,9	4577	22,8	4993	26,7
4113.40.089	40	20	89	190,0	17,8	3382	22,3	4237	24,5	4650	26,7	5073	31,3
4113.40.102	40	20	102	163,0	20,4	3325	25,5	4157	28,1	4572	30,6	4988	37,1
4113.40.115	40	20	115	142,0	23,0	3266	28,8	4090	31,6	4491	34,5	4899	41,0
4113.40.127	40	20	127	128,0	25,4	3251	31,8	4070	34,9	4470	38,1	4877	46,5
4113.40.139	40	20	139	115,0	28,0	3220	35,0	4025	38,2	4396	42,0	4830	51,1
4113.40.152	40	20	152	105,0	30,4	3192	38,0	3990	41,8	4389	45,6	4788	56,1
4113.40.178	40	20	178	89,0	35,6	3168	44,5	3961	49,0	4357	53,4	4753	67,4
4113.40.203	40	20	203	77,0	40,6	3126	50,8	3912	55,8	4299	60,9	4689	76,2
4113.40.254	40	20	254	61,0	50,8	3099	63,5	3874	69,9	4261	76,2	4648	96,2
4113.40.305	8,4 x 6,2		305	51,0	61,0	3111	76,3	3891	83,9	4278	91,5	4667	115,0
4113.50.064	50	25	64	413,0	12,8	5286	16,0	6608	17,6	7269	19,2	7930	22,4
4113.50.076	50	25	76	339,0	15,2	5153	19,0	6441	20,9	7085	22,8	7729	26,5
4113.50.089	50	25	89	288,0	17,8	5126	22,3	6422	24,5	7049	26,7	7690	31,5
4113.50.102	50	25	102	245,0	20,4	4998	25,5	6248	28,1	6872	30,6	7497	37,6
4113.50.115	50	25	115	215,0	23,0	4945	28,8	6192	31,6	6799	34,5	7418	42,7
4113.50.127	50	25	127	192,0	25,4	4877	31,8	6106	34,9	6706	38,1	7315	47,5
4113.50.139	50	25	139	168,0	28,0	4704	35,0	5880	38,2	6422	42,0	7056	51,8
4113.50.152	50	25	152	154,0	30,4	4682	38,0	5852	41,8	6437	45,6	7022	57,8
4113.50.178	50	25	178	134,0	35,6	4770	44,5	5963	49,0	6559	53,4	7156	68,5
4113.50.203	50	25	203	117,0	40,6	4750	50,8	5944	55,8	6532	60,9	7125	77,6
4113.50.254	50	25	254	89,0	50,8	4521	63,5	5652	69,9	6217	76,2	6782	97,9
4113.50.305	11,1 x 7,6		305	73,0	61,0	4453	76,3	5570	83,9	6123	91,5	6680	121,0
4113.63.076	63	38	76	618,0	15,2	9394	19,0	11742	20,9	12916	22,8	14090	24,7
4113.63.089	63	38	89	515,0	17,8	9167	22,3	11485	24,5	12605	26,7	13751	30,0
4113.63.102	63	38	102	438,0	20,4	8935	25,5	11169	28,1	12286	30,6	13403	35,1
4113.63.115	63	38	115	370,0	23,0	8510	28,8	10656	31,6	11701	34,5	12765	37,5
4113.63.127	63	38	127	333,0	25,4	8458	31,8	10589	34,9	11630	38,1	12687	45,9
4113.63.152	63	38	152	269,0	30,4	8178	38,0	10222	41,8	11244	45,6	12266	56,5
4113.63.178	63	38	178	226,0	35,6	8046	44,5	10057	49,0	11063	53,4	12068	66,8
4113.63.203	63	38	203	198,0	40,6	8039	50,8	10058	55,8	11053	60,9	12058	78,8
4113.63.254	63	38	254	155,0	50,8	7874	63,5	9843	69,9	10827	76,2	11811	102,0
4113.63.305	11,6 x 12,3		305	128,0	61,0	7808	76,3	9766	83,9	10736	91,5	11712	122,0