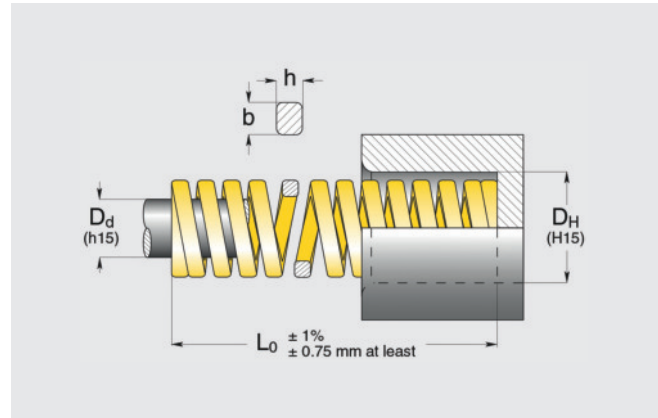


SCHRAUBENDRUCKFEDER ISO 10243, GELB

Artikel-Nr.: 4114.D_H-L₀

Artikel-Nr.:	D _H	D ₀	L ₀	±10%	A 25% L ₀ +3.000.000		B 30% L ₀ ~1.500.000		C 35% L ₀ 300-500.000		D 40% L ₀ 100-200.000		E do not use		
	b x h				mm	N/mm	mm	N	mm	N	mm	N		mm	N
	mm	mm													
4114.10.025	10	5	25	36,8	4,3	158	5,0	184	5,6	207	6,3	232	7,7		
4114.10.032	10	5	32	27,9	5,4	151	6,4	179	7,2	201	8,0	223	10,6		
4114.10.038	10	5	38	23,7	6,5	154	7,6	180	8,6	203	9,5	225	12,6		
4114.10.044	10	5	44	19,2	7,5	144	8,8	169	9,9	190	11,0	211	13,8		
4114.10.051	10	5	51	16,5	8,7	144	10,2	168	11,5	189	12,8	211	16,2		
4114.10.064	10	5	64	13,2	10,9	144	12,8	169	14,4	190	16,0	211	20,4		
4114.10.076	10	5	76	10,9	12,9	141	15,2	166	17,1	186	19,0	207	25,2		
4114.10.305	1,9 x 1,6		305	2,6	51,9	135	61,0	159	68,6	178	76,3	198	111,0		
4114.13.025	12,5	6,3	25	58,5	4,3	252	5,0	293	5,6	329	6,3	369	8,1		
4114.13.032	12,5	6,3	32	43,9	5,4	237	6,4	281	7,2	316	8,0	351	9,9		
4114.13.038	12,5	6,3	38	36,0	6,5	234	7,6	274	8,6	308	9,5	342	12,9		
4114.13.044	12,5	6,3	44	30,3	7,5	227	8,8	267	9,9	300	11,0	333	14,1		
4114.13.051	12,5	6,3	51	26,2	8,7	228	10,2	267	11,5	301	12,8	335	17,4		
4114.13.064	12,5	6,3	64	21,2	10,9	231	12,8	271	14,4	305	16,0	339	21,0		
4114.13.076	12,5	6,3	76	17,1	12,9	221	15,2	260	17,1	292	19,0	325	26,4		
4114.13.089	12,5	6,3	89	14,5	15,1	219	17,8	258	20,0	290	22,3	323	31,5		
4114.13.102	12,5	6,3	102	12,7	17,3	220	20,4	259	23,0	291	25,5	324	36,0		
4114.13.305	2,6 x 2,0		305	4,3	51,9	223	61,0	262	68,6	295	76,3	328	111,0		
4114.16.025	16	8	25	118,0	4,3	507	5,0	590	5,6	664	6,3	743	8,5		
4114.16.032	16	8	32	89,0	5,4	481	6,4	570	7,2	641	8,0	712	11,0		
4114.16.038	16	8	38	72,1	6,5	469	7,6	548	8,6	616	9,5	685	13,2		
4114.16.044	16	8	44	60,9	7,5	457	8,8	536	9,9	603	11,0	670	14,7		
4114.16.051	16	8	51	52,3	8,7	455	10,2	533	11,5	600	12,8	669	17,7		
4114.16.064	16	8	64	41,2	10,9	449	12,8	527	14,4	593	16,0	659	21,9		
4114.16.076	16	8	76	34,1	12,9	440	15,2	518	17,1	583	19,0	648	27,8		
4114.16.089	16	8	89	29,5	15,1	445	17,8	525	20,0	591	22,3	658	31,2		
4114.16.102	16	8	102	25,6	17,3	443	20,4	522	23,0	588	25,5	653	37,9		
4114.16.115	16	8	115	22,4	19,6	439	23,0	515	25,9	580	28,8	645	44,5		
4114.16.305	3,2 x 2,9		305	8,4	51,9	436	61,0	512	68,6	576	76,3	641	113,0		
4114.20.025	20	10	25	293,0	4,3	1260	5,0	1465	5,6	1648	6,3	1846	6,9		
4114.20.032	20	10	32	224,0	5,4	1210	6,4	1434	7,2	1613	8,0	1792	9,4		
4114.20.038	20	10	38	177,0	6,5	1151	7,6	1345	8,6	1513	9,5	1682	12,0		
4114.20.044	20	10	44	149,0	7,5	1118	8,8	1311	9,9	1475	11,0	1639	13,5		
4114.20.051	20	10	51	128,0	8,7	1114	10,2	1306	11,5	1469	12,8	1638	16,2		
4114.20.064	20	10	64	99,0	10,9	1079	12,8	1267	14,4	1426	16,0	1584	21,2		
4114.20.076	20	10	76	81,7	12,9	1054	15,2	1242	17,1	1397	19,0	1552	24,7		
4114.20.089	20	10	89	69,5	15,1	1049	17,8	1237	20,0	1392	22,3	1550	28,8		
4114.20.102	20	10	102	60,6	17,3	1048	20,4	1236	23,0	1391	25,5	1545	34,8		
4114.20.115	20	10	115	53,0	19,6	1039	23,0	1219	25,9	1371	28,8	1526	39,0		
4114.20.127	20	10	127	47,5	21,6	1026	25,4	1207	28,6	1357	31,8	1511	43,0		
4114.20.139	20	10	139	43,0	23,8	1023	28,0	1204	31,3	1345	35,0	1505	45,3		
4114.20.152	20	10	152	39,0	25,8	1006	30,4	1186	34,2	1334	38,0	1482	50,4		
4114.20.305	4,1 x 3,8		305	21,2	51,9	1100	61,0	1293	68,6	1455	76,3	1618	103,0		
4114.25.025	25	12,5	25	459,0	4,3	1974	5,0	2295	5,6	2582	6,3	2892	7,3		
4114.25.032	25	12,5	32	374,0	5,4	2020	6,4	2394	7,2	2693	8,0	2992	10,7		
4114.25.038	25	12,5	38	300,0	6,5	1950	7,6	2280	8,6	2580	9,5	2850	12,0		
4114.25.044	25	12,5	44	244,0	7,5	1830	8,8	2147	9,9	2416	11,0	2684	14,4		
4114.25.051	25	12,5	51	208,0	8,7	1810	10,2	2122	11,5	2392	12,8	2662	17,4		
4114.25.064	25	12,5	64	161,0	10,9	1755	12,8	2061	14,4	2318	16,0	2576	21,4		
4114.25.076	25	12,5	76	131,0	12,9	1690	15,2	1991	17,1	2240	19,0	2489	26,9		
4114.25.089	25	12,5	89	111,0	15,1	1676	17,8	1976	20,0	2220	22,3	2475	30,9		
4114.25.102	25	12,5	102	96,3	17,3	1666	20,4	1965	23,0	2210	25,5	2456	36,7		
4114.25.115	25	12,5	115	85,7	19,6	1680	23,0	1971	25,9	2217	28,8	2468	40,3		
4114.25.127	25	12,5	127	76,3	21,6	1648	25,4	1938	28,6	2180	31,8	2426	45,1		
4114.25.139	25	12,5	139	66,0	23,8	1571	28,0	1848	31,3	2066	35,0	2310	47,6		
4114.25.152	25	12,5	152	63,5	25,8	1638	30,4	1930	34,2	2172	38,0	2413	53,5		
4114.25.178	25	12,5	178	53,9	30,3	1633	35,6	1919	40,1	2159	44,5	2399	63,9		
4114.25.203	25	12,5	203	47,0	34,5	1622	40,6	1908	45,7	2147	50,8	2388	70,2		
4114.25.305	5,4 x 4,6		305	30,9	51,9	1604	61,0	1885	68,6	2121	76,3	2358	110,0		



Bestellbeispiel: $D_H = 10, L_0 = 25$
4114.10.025

Artikel-Nr.:	D_H	D_d	L_0	$\pm 10\%$	A 25% L_0 +3.000.000		B 30% L_0 -1.500.000		C 35% L_0 300-500.000		D 40% L_0 100-200.000		E do not use
					mm	N	mm	N	mm	N	mm	N	
	b x h		mm	N/mm	mm	N	mm	N	mm	N	mm	N	mm
4114.32.038	32	16	38	480,0	6,5	3120	7,6	3648	8,6	4128	9,5	4560	11,4
4114.32.044	32	16	44	390,0	7,5	2925	8,8	3432	9,9	3861	11,0	4290	13,7
4114.32.051	32	16	51	320,0	8,7	2784	10,2	3264	11,5	3680	12,8	4096	15,6
4114.32.064	32	16	64	269,0	10,9	2934	12,8	3446	14,4	3876	16,0	4307	20,0
4114.32.076	32	16	76	219,0	12,9	2825	15,2	3329	17,1	3745	19,0	4161	24,4
4114.32.089	32	16	89	180,0	15,1	2723	17,8	3209	20,0	3611	22,3	4021	29,7
4114.32.102	32	16	102	155,0	17,3	2682	20,4	3162	23,0	3557	25,5	3953	35,1
4114.32.115	32	16	115	140,0	19,6	2744	23,0	3220	25,9	3623	28,8	4032	39,0
4114.32.127	32	16	127	124,0	21,6	2678	25,4	3150	28,6	3543	31,8	3943	42,8
4114.32.139	32	16	139	112,0	23,8	2673	28,0	3144	31,3	3512	35,0	3931	48,6
4114.32.152	32	16	152	102,0	25,8	2632	30,4	3101	34,2	3488	38,0	3876	52,4
4114.32.178	32	16	178	88,2	30,3	2672	35,6	3140	40,1	3532	44,5	3925	60,9
4114.32.203	32	16	203	76,0	34,5	2622	40,6	3086	45,7	3471	50,8	3861	69,2
4114.32.254	32	16	254	60,8	43,2	2627	50,8	3089	57,2	3475	63,5	3861	88,1
4114.32.305	7,3 x 5,9		305	49,0	51,9	2543	61,0	2989	68,6	3363	76,3	3739	104,0
4114.40.051	40	20	51	628,0	8,7	5464	10,2	6406	11,5	7206	12,8	8038	15,0
4114.40.064	40	20	64	487,0	10,9	5308	12,8	6234	14,4	7013	16,0	7792	19,5
4114.40.076	40	20	76	379,0	12,9	4889	15,2	5761	17,1	6481	19,0	7201	23,3
4114.40.089	40	20	89	321,0	15,1	4847	17,8	5714	20,0	6428	22,3	7158	26,7
4114.40.102	40	20	102	281,0	17,3	4861	20,4	5732	23,0	6449	25,5	7166	33,8
4114.40.115	40	20	115	245,0	19,6	4802	23,0	5635	25,9	6339	28,8	7056	36,2
4114.40.127	40	20	127	221,0	21,6	4774	25,4	5613	28,6	6315	31,8	7028	40,7
4114.40.139	40	20	139	195,0	23,8	4641	28,0	5460	31,3	6103	35,0	6825	44,5
4114.40.152	40	20	152	168,0	25,8	4334	30,4	5107	34,2	5746	38,0	6384	49,6
4114.40.178	40	20	178	150,0	30,3	4545	35,6	5340	40,1	6015	44,5	6675	59,9
4114.40.203	40	20	203	132,0	34,5	4554	40,6	5359	45,7	6029	50,8	6706	67,1
4114.40.254	40	20	254	107,0	43,2	4622	50,8	5436	57,2	6115	63,5	6795	86,3
4114.40.305	8,4 x 7,5		305	87,8	51,9	4557	61,0	5356	68,6	6025	76,3	6699	104,0
4114.50.064	50	25	64	709,0	10,9	7728	12,8	9075	14,4	10210	16,0	11344	19,3
4114.50.076	50	25	76	572,0	12,9	7379	15,2	8694	17,1	9781	19,0	10868	24,2
4114.50.089	50	25	89	475,0	15,1	7173	17,8	8455	20,0	9512	22,3	10593	28,0
4114.50.102	50	25	102	405,0	17,3	7007	20,4	8262	23,0	9295	25,5	10328	33,5
4114.50.115	50	25	115	352,0	19,6	6899	23,0	8096	25,9	9108	28,8	10138	38,6
4114.50.127	50	25	127	316,0	21,6	6826	25,4	8026	28,6	9030	31,8	10049	41,4
4114.50.139	50	25	139	289,0	23,8	6878	28,0	8092	31,3	9046	35,0	10115	47,3
4114.50.152	50	25	152	239,0	25,8	6166	30,4	7266	34,2	8174	38,0	9082	50,2
4114.50.178	50	25	178	215,0	30,3	6515	35,6	7654	40,1	8611	44,5	9568	61,1
4114.50.203	50	25	203	187,0	34,5	6452	40,6	7592	45,7	8541	50,8	9500	67,7
4114.50.254	50	25	254	153,0	43,2	6610	50,8	7772	57,2	8744	63,5	9716	87,0
4114.50.305	11,5 x 9,0		305	127,0	51,9	6591	61,0	7747	68,6	8715	76,3	9690	104,0
4114.63.076	63	38	76	952,0	12,9	12280	15,2	14470					15,5
4114.63.089	63	38	89	819,0	15,1	12360	17,8	14580					20,0
4114.63.102	63	38	102	700,0	17,3	12110	20,4	14280	23,0	16065	25,5	17850	30,7
4114.63.115	63	38	115	620,0	19,6	12152	23,0	14260	25,9	16043	28,8	17860	34,9
4114.63.127	63	38	127	565,0	21,6	12204	25,4	14351	28,6	16145	31,8	17967	38,0
4114.63.152	63	38	152	458,0	25,8	11816	30,4	13923	34,2	15664	38,0	17404	47,2
4114.63.178	63	38	178	384,0	30,3	11635	35,6	13670	40,1	15379	44,5	17088	55,8
4114.63.203	63	38	203	337,0	34,5	11627	40,6	13682	45,7	15392	50,8	17120	64,8
4114.63.254	63	38	254	263,0	43,2	11362	50,8	13360	57,2	15030	63,5	16701	86,7
4114.63.305	11,6 x 14,9		305	218,0	51,9	11314	61,0	13298	68,6	14960	76,3	16633	106,0