

DRUCKSTÜCK MIT KUGEL, MIT SCHLITZ, VERSTÄRKTE FEDERKRAFT

Artikel-Nr.: 4222.d₁



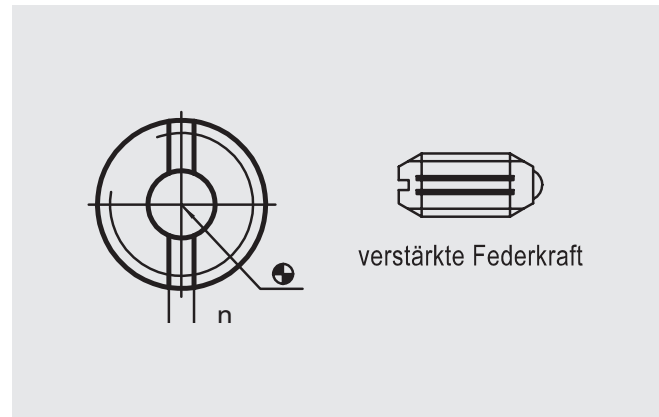
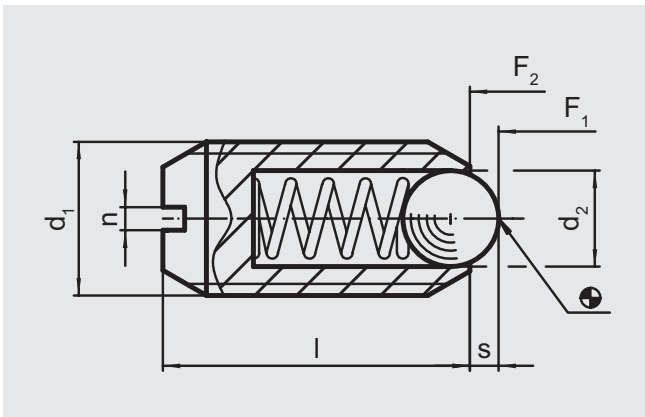
Werkstoff:

Hülse: Automatenstahl, brüniert
 Kugel: Kugellagerstahl gehärtet, Kugel gelb
 Feder: Nirosta

Hinweis:

Zur Arretierung sowie als An- und Abdrückstifte.
 Temperatureinsatzbereich: max. 250 °C

Bestellbeispiel: d₁ = M5
 4222.005



Artikel-Nr.:	d ₁	d ₂	l	s	Federkraft (N)	
					Anfang	Ende
4222.005	M5	3	12	0,9	15	22
4222.006	M6	3,5	14	1	19	28
4222.008	M8	4,5	16	1,5	36	62
4222.010	M10	6	19	2	57	104
4222.012	M12	8	22	2,5	61	110
4222.016	M16	10	24	3,5	68	142
4222.020	M20	12	30	4,5	84	166
4222.024	M24	15	34	5,5	127	237