

# DRUCKSTÜCK MIT KUGEL, M. INNENSECHSKANT, VERSTÄRKTE FEDERKRAFT

Artikel-Nr.: 4232.d<sub>1</sub>



**Werkstoff:**

Hülse: Automatenstahl, brüniert

Kugel: Kugellagerstahl gehärtet

Feder: Nirosta

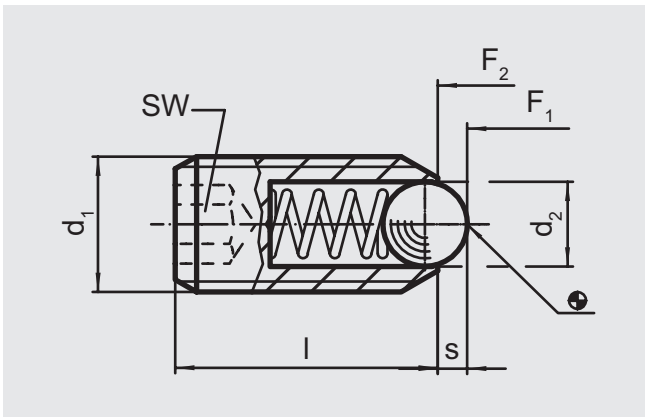
**Hinweis:**

Zur Arretierung sowie als An- und Abdrückstifte.

Temperatureinsatzbereich: max. 250 °C

**Bestellbeispiel:** d<sub>1</sub> = M5

4232.005



Artikel-Nr.:	d <sub>1</sub>	d <sub>2</sub>	l	s	SW	Federkraft (N)	
						Anfang	Ende
4232.005	M5	3	14	0,9	2,5	15	22
4232.006	M6	3,5	15	1	3	19	28
4232.008	M8	4,5	18	1,5	4	36	62
4232.010	M10	6	23	2	5	57	104
4232.012	M12	8	26	2,5	6	61	110
4232.016	M16	10	33	3,5	8	68	142
4232.020	M20	12	43	4,5	10	84	166
4232.024	M24	15	48	5,5	12	127	237