

DRUCKSTÜCK MIT INNENSECHSKANT, NORMALE FEDERKRAFT

Artikel-Nr.: 4233.d₁



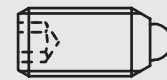
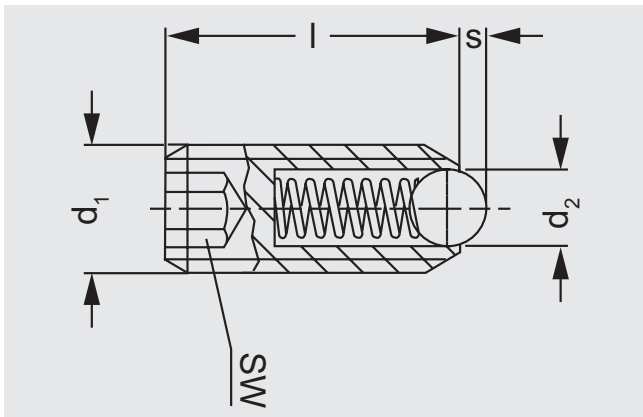
Werkstoff:

Hülse: Nirosta 1.4305
Kugel: Nirosta gehärtet
Feder: Nirosta

Hinweis:

Zur Arretierung sowie als An- und Abdruckstifte.
Temperatureinsatzbereich: max. 250 °C

Bestellbeispiel: d₁ = M3
4233.003



Standard-Federkraft

Artikel-Nr.:	d ₁	d ₂	l	s	SW	Federkraft (N)	
						Anfang	Ende
4233.003	M3	1,5	8	0,4	1,5	3	4,5
4233.004	M4	2,5	12	0,8	2	8,5	14
4233.005	M5	3	14	0,9	2,5	8	14
4233.006	M6	3,5	15	1	3	11	18
4233.008	M8	4,5	18	1,5	4	18	31
4233.010	M10	6	23	2	5	24	45
4233.012	M12	8	26	2,5	6	26	49
4233.016	M16	10	33	3,5	8	41	86
4233.020	M20	12	43	4,5	10	56	111
4233.024	M24	15	48	5,5	12	81	151