

# DRUCKSTÜCK MIT DRUCKBOLZEN, MIT SCHLITZ, VERSTÄRKTE FEDERKRAFT

Artikel-Nr.: 4244.d<sub>1</sub>



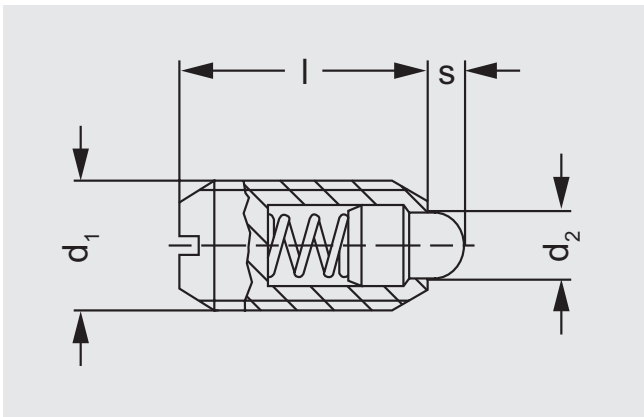
## Werkstoff:

Hülse: Automatenstahl brüniert  
 Bolzen: Automatenstahl gehärtet, brüniert  
 Feder: Nirosta

## Hinweis:

Zur Arretierung sowie als An- und Abdrückstifte.  
 Demontage mit Innensechskant und Schlitz möglich.  
 Temperatureinsatzbereich: max. 250 °C

**Bestellbeispiel:** d<sub>1</sub> = M6  
 4244.006



Artikel-Nr.:	d <sub>1</sub>	d <sub>2</sub>	l	s	Federkraft (N)	
					Anfang	Ende
4244.006	M6	2,7	14	2	11	25
4244.008	M8	3,8	16	2	23	59
4244.010	M10	4,5	19	2,5	20	54
4244.012	M12	6,2	22	3,5	38	96
4244.016	M16	8,5	24	4,5	50	100
4244.020	M20	10	30	6,5	52	133
4244.024	M24	13	34	8	91	223