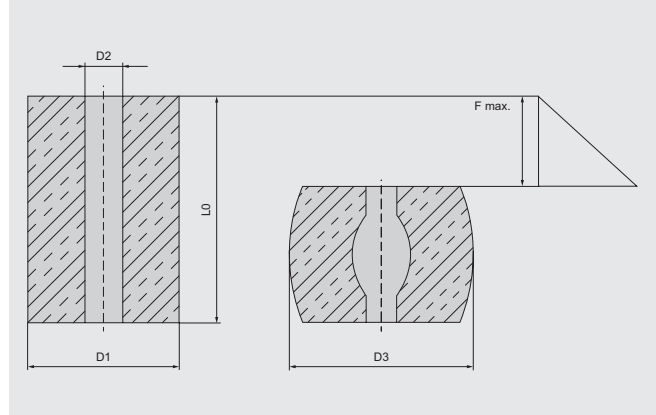


POLYURETHAN-FEDER 90 SHORE A, GELB

Artikel-Nr.: 512.D1.L0



Artikel-Nr.:	D1	L0	D2	D3	F max.	F max. (N)
512.016.012	16	12,5	6,5	21	3,6	1680
512.016.016	16	16	6,5	21	4,8	1650
512.016.020	16	20	6,5	21	6	1620
512.016.025	16	25	6,5	21	7,5	1580
512.020.016	20	16	8,5	26	4,8	2600
512.020.020	20	20	8,5	26	6	2550
512.020.025	20	25	8,5	26	7,5	2530
512.020.032	20	32	8,5	26	9,6	2500
512.025.020	25	20	10,5	32	6	4300
512.025.025	25	25	10,5	32	7,5	4200
512.025.032	25	32	10,5	32	9,6	4150
512.025.040	25	40	10,5	32	12	4120
512.032.032	32	32	13,5	42	9,6	6400
512.032.040	32	40	13,5	42	12	6350
512.032.050	32	50	13,5	42	15	6300
512.032.063	32	63	13,5	42	18,9	3250
512.040.032	40	32	13,5	52	9,6	11000
512.040.040	40	40	13,5	52	12	10900
512.040.050	40	50	13,5	52	15	10800
512.040.063	40	63	13,5	52	18,9	10750
512.040.080	40	80	13,5	52	24	10700
512.050.032	50	32	17	65	9,6	17400
512.050.040	50	40	17	65	12	17300
512.050.050	50	50	17	65	15	17000
512.050.063	50	63	17	65	18,9	16650
512.050.080	50	80	17	65	24	16500
512.050.100	50	100	17	65	30	16400
512.063.032	63	32	17	81	9,6	30100
512.063.040	63	40	17	81	12	39500
512.063.050	63	50	17	81	15	28900
512.063.063	63	63	17	81	18,9	28000
512.063.080	63	80	17	81	24	27500
512.063.100	63	100	17	81	30	27300
512.063.125	63	125	17	81	37,5	26800
512.080.032	80	32	21	104	9,6	53000
512.080.040	80	40	21	104	12	50500
512.080.050	80	50	21	104	15	48000
512.080.063	80	63	21	104	18,9	46500
512.080.080	80	80	21	104	24	45500
512.080.100	80	100	21	104	30	44900
512.080.125	80	125	21	104	37,5	44000
512.100.032	100	32	21	130	9,6	90000
512.100.040	100	40	21	130	12	84800
512.100.050	100	50	21	130	15	81000
512.100.063	100	63	21	130	18,9	78000
512.100.080	100	80	21	130	24	75000
512.100.100	100	100	21	130	30	73000
512.100.125	100	125	21	130	37,5	71000
512.125.032	125	32	27	160	9,6	150000
512.125.040	125	40	27	160	12	142500
512.125.050	125	50	27	160	15	132000
512.125.063	125	63	27	160	18,9	125000
512.125.080	125	80	27	160	24	118000
512.125.100	125	100	27	160	30	115000
512.125.125	125	125	27	160	37,5	113000
512.125.160	125	160	27	160	48	111300