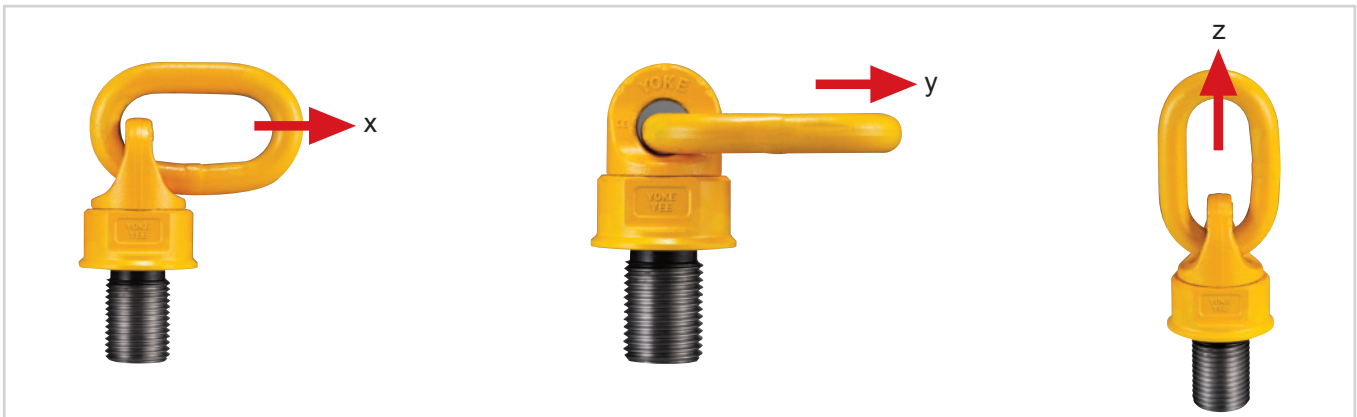
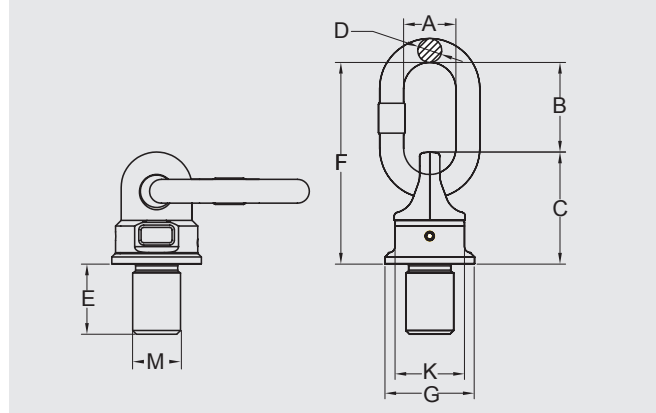


UNIVERSAL WIRBELBOCK

Artikel-Nr.: 713.14.M



Bestellbeispiel: M = M8
713.14.008

Artikel-Nr.:	Belastungs- grenze Tonnen x (y) [z]	Gewinde M	Abmessungen (mm)								Gewicht kg
			A	B	C	D	E	F	G	K	
713.14.008	0,3 (0,4) [0,6]	M8	29	32	44	8	12	75	35	30	0,2
713.14.010	0,45 (0,6) [0,9]	M10	29	32	44	8	15	75	35	30	0,3
713.14.012	0,6 (0,7) [1,2]	M12	35	50	54	10	16	104	40	36	0,4
713.14.016	1,3 (1,5) [2,6]	M16	38	50	65	13	24	114	46	41	0,6
713.14.020	2 (2,5) [4]	M20	38	56	79	13	30	135	62	55	1,4
713.14.024	3,5 (4) [7]	M24	40	68	104	18	36	172	78	70	2,6
713.14.030	6 (7,5) [10]	M30	50	86	92	22	50	207	90	80	4,9
713.14.036	8 (10) [15]	M36	50	86	92	22	54	207	90	80	5,0
713.14.042	12 (13) [17]	M42	65	90	94	26	63	209	98	84	5,5
713.14.048	13 (16) [18]	M48	65	90	94	26	68	209	98	84	5,8
713.14.052	14 (20) [25]	M52	70	120	120	32	78	270	120	94	10,5
713.14.056	16 (22) [28]	M56	70	120	120	32	84	270	120	94	10,7
713.14.064	16 (25) [28]	M64	70	120	120	32	84	270	120	94	11,6
713.14.072	31,5 (40) [50]	M72	90	130	160	46	106	340	170	145	30,6
713.14.080	35 (48) [50]	M80	90	130	160	46	120	340	170	145	31,9
713.14.090	40 (50) [50]	M90	90	130	160	46	136	340	170	145	33,9