

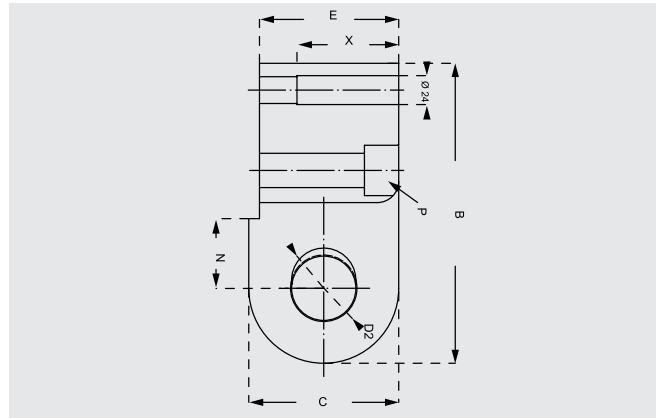
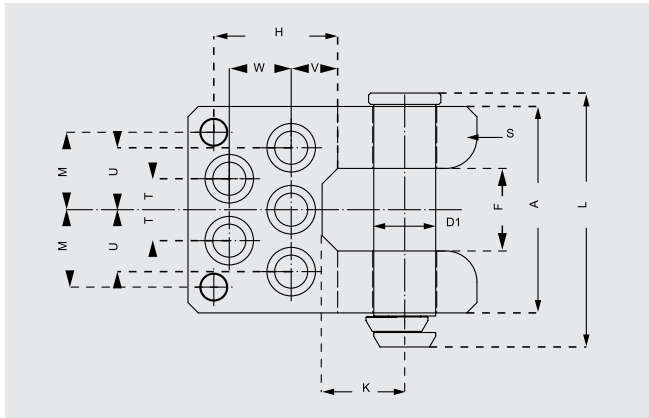
TRAGWANGE MIT BOLZEN UND FALLRINGSICHERUNG, NACH BMW-NORM

Artikel-Nr.: 7221.D2

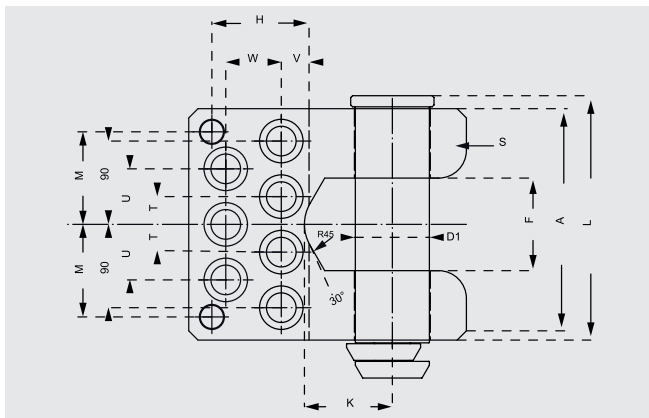


Bestellbeispiel: D2 = 32
7221.032

Form A



Form C



Artikel-Nr.:	Max. Last kg	D ₁	D ₂	A	B	C	E	F	H	K	L	M	N	P	S	T	U	V	W	X	Form	Schrauben DIN 912 8.8
7221.032	3200	30	32	126	185	80	75	50	85	50	158	45	40	12	16	20	40	30	35	40	A	M16 x 80
7221.042	4500	40	42	150	210	100	95	60	87	55	187	52	50	12	20	22,5	45	25	40	60	A	M20 x 100
7221.052	8000	50	52	175	240	120	115	75	95	70	220	62,5	60	16	24	25	50	35	45	80	A	M24 x 120
7221.062	10000	60	62	200	280	140	130	80	120	80	246	75	65	20	30	30	60	45	60	95	A	M30 x 140
7221.082	18000	80	82	250	300	160	150	100	105	95	305	100	90	20	30	30	60	30	60	115	C	M30 x 160

Ersatzbolzen 7221.1.

Beispiel: Für Tragwange 7221.032 ► Ersatzbolzen 7221.1.032