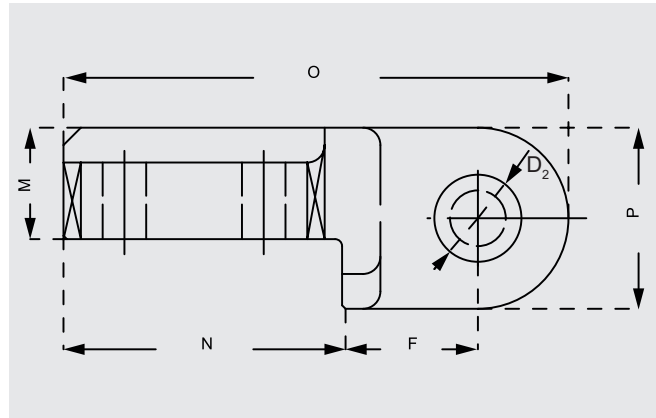
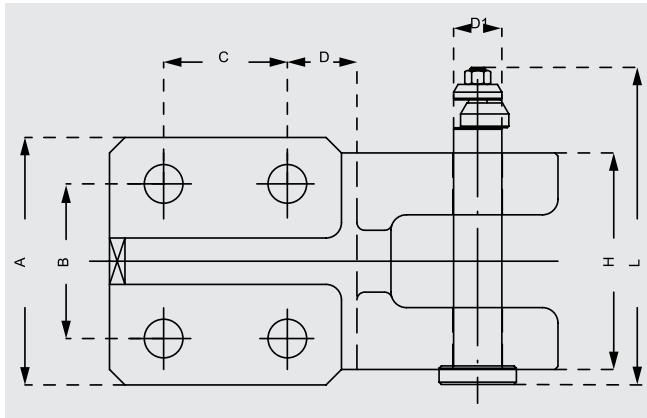


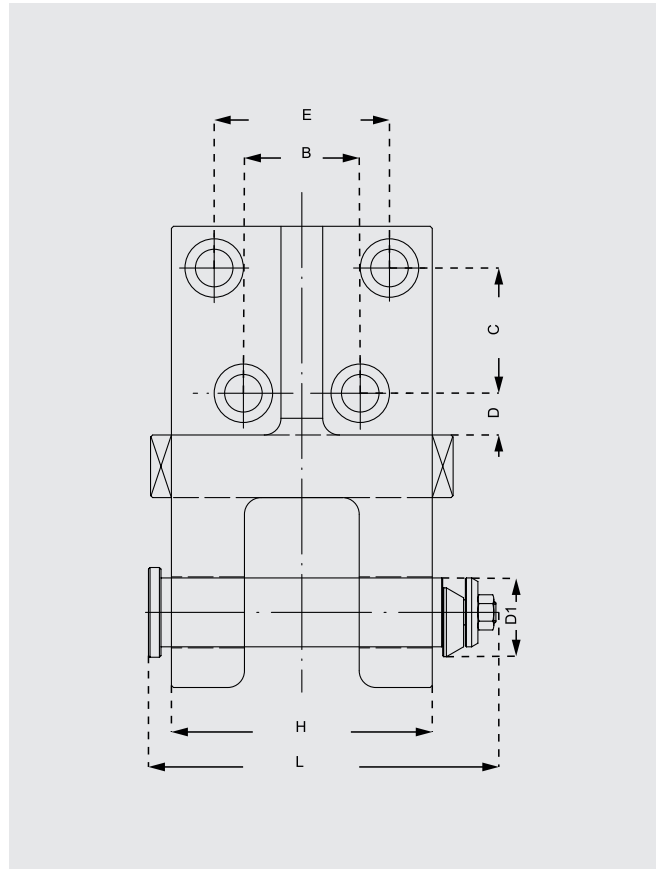
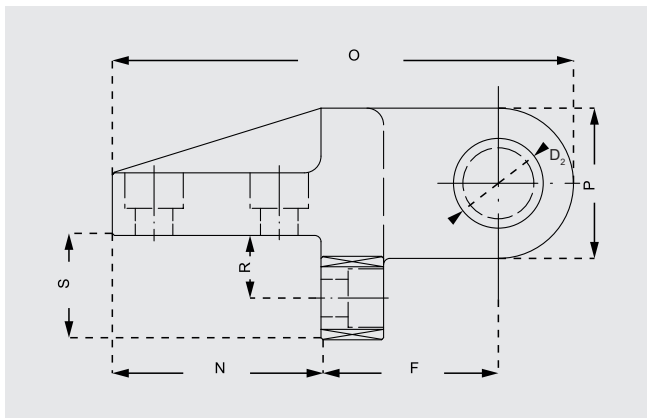
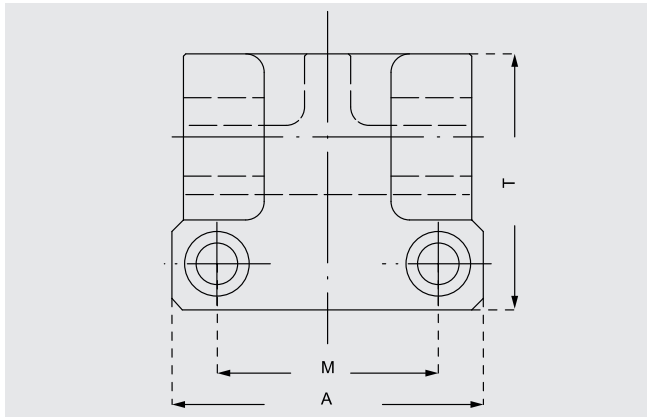
TRAGWANGE MIT BOLZEN UND FALLSICHERUNG

Artikel-Nr.: 7222.D2

Form A



Form B



Artikel-Nr.:	Max. Last kg	A	B	C	D	D ₁	E	F	D ₂	H	L	M	N	O	P	R	S	T	Form	Schrauben DIN 912 8.8
7222.016	600	80	50	40	22,5	15,6		32	16	70	102,5	32	80	145	52				A	M12 x 45
7222.021	1000	90	60	40	27,5	20,6		42	21	79	113,5	36	90	160	56				A	M16 x 55
7222.026	2000	100	65	65	32,5	25,6		60	26	90	128,5	50	120	215	70				A	M20 x 80
7222.034	4000	135	56	60	20	33	84	85	34	125	166,5	96	100	221	72	30	50	111	B	M16 x 45
7222.044	7000	180	80	70	30	43	110	100	44	160	210,5	130	125	270	90	35	60	140	B	M20 x 60