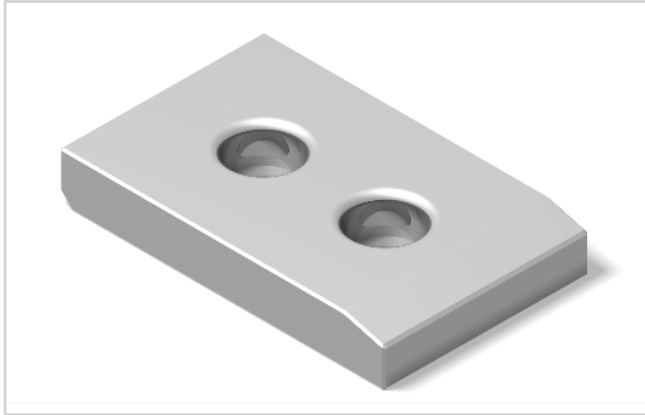


GLEITPLATTE VDI 3357, STAHL

Artikel-Nr.: 844.b.a

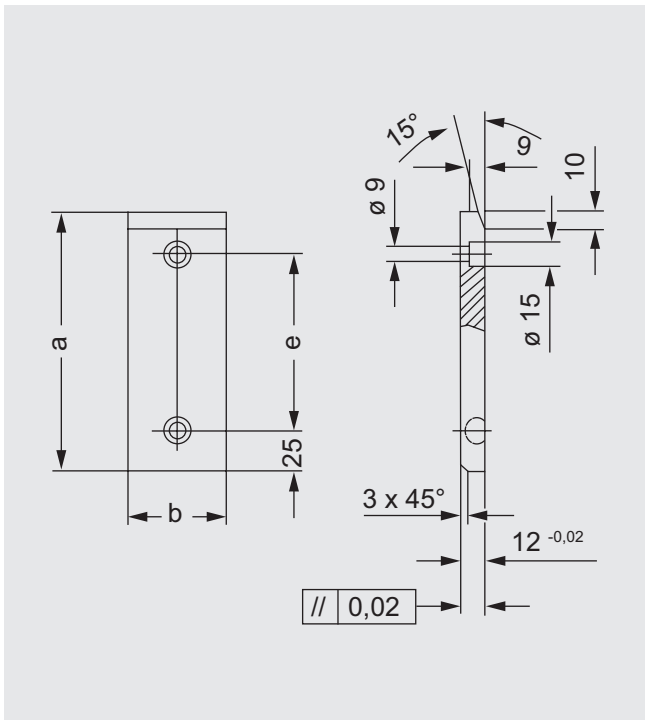


Werkstoff:
Stahl, oberflächengehärtet

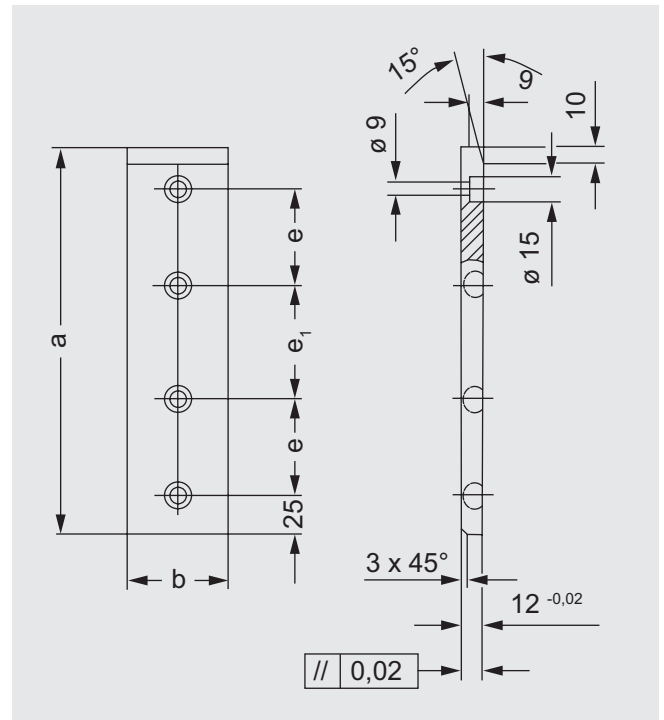
Hinweis:
Lieferung ohne Schrauben.
Befestigung: Zylinderschrauben DIN EN ISO 4762 M8 verwenden.

Bestellbeispiel: b = 30, a = 80
844.030.080

Form A



Form B



Artikel-Nr.:	Form	b	a	e	e ₁	Anzahl Bohrungen
844.030.080	A	30	80	30	–	2
844.030.100	A	30	100	50	–	2
844.030.125	A	30	125	75	–	2
844.030.160	A	30	160	110	–	2
844.030.200	A	30	200	150	–	2
844.040.080	A	40	80	30	–	2
844.040.100	A	40	100	50	–	2
844.040.125	A	40	125	75	–	2
844.040.160	A	40	160	110	–	2
844.040.200	A	40	200	150	–	2
844.040.225	A	40	225	175	–	2
844.040.240	B	40	240	60	70	4
844.040.250	B	40	250	60	80	4
844.040.260	B	40	260	60	90	4
844.040.280	B	40	280	60	110	4
844.050.080	A	50	80	30	–	2
844.050.100	A	50	100	50	–	2
844.050.125	A	50	125	75	–	2
844.050.160	A	50	160	110	–	2
844.050.180	A	50	180	130	–	2
844.050.200	A	50	200	150	–	2
844.050.225	A	50	225	175	–	2
844.050.240	B	50	240	60	70	4
844.050.250	B	50	250	60	80	4
844.050.260	B	50	260	60	90	4
844.050.280	B	50	280	60	110	4
844.060.080	A	60	80	30	–	2
844.060.100	A	60	100	50	–	2
844.060.125	A	60	125	75	–	2
844.060.160	A	60	160	110	–	2
844.060.200	A	60	200	150	–	2
844.060.225	A	60	225	175	–	2
844.060.240	B	60	240	60	70	4
844.060.250	B	60	250	60	80	4
844.060.260	B	60	260	60	90	4
844.060.280	B	60	280	60	110	4
844.060.300	B	60	300	80	90	4
844.060.320	B	60	320	80	110	4
844.060.340	B	60	340	80	130	4
844.060.350	B	60	350	100	100	4
844.080.080	A	80	80	30	–	2
844.080.100	A	80	100	50	–	2
844.080.125	A	80	125	75	–	2
844.080.160	A	80	160	110	–	2
844.080.200	A	80	200	150	–	2
844.080.225	A	80	225	175	–	2
844.080.240	B	80	240	60	70	4
844.080.250	B	80	250	60	80	4
844.080.260	B	80	260	60	90	4
844.080.280	B	80	280	60	110	4
844.080.300	B	80	300	80	90	4
844.080.320	B	80	320	80	110	4
844.080.340	B	80	340	80	130	4
844.080.350	B	80	350	100	100	4
844.100.250	B	100	250	60	80	4
844.100.280	B	100	280	60	110	4
844.100.300	B	100	300	80	90	4
844.100.320	B	100	320	80	110	4
844.100.340	B	100	340	80	130	4
844.100.350	B	100	350	100	100	4