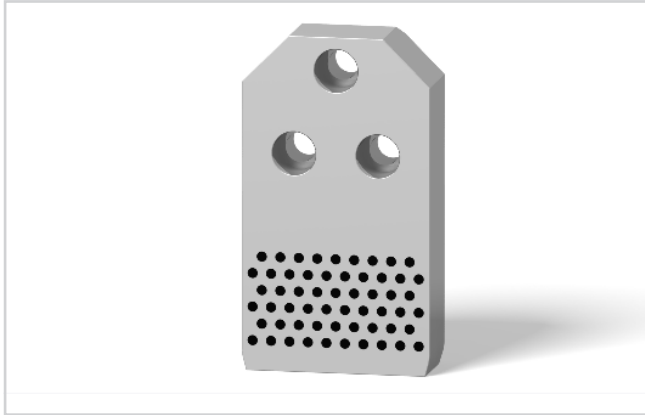


# FÜHRUNGSLASCHE VDI 3387, STAHL MIT FESTSCHMIERSTOFF, TYP 73

Artikel-Nr.: 881.73.b.a.s



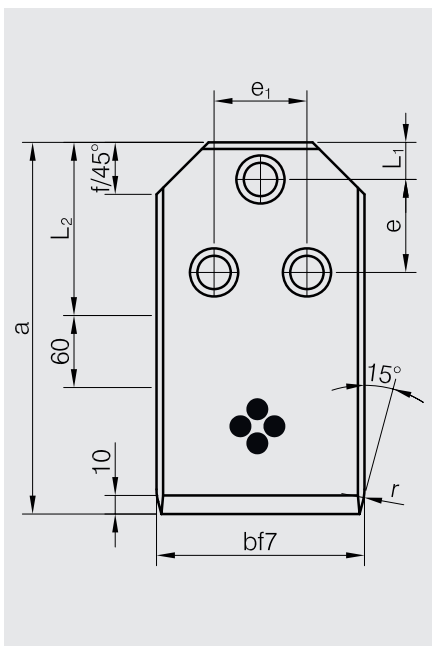
**Werkstoff:**  
Stahl mit Festschmierstoff.

**Hinweis:**  
Lieferung ohne Schrauben.  
Befestigung: Zylinderschrauben DIN EN ISO 4762 verwenden.

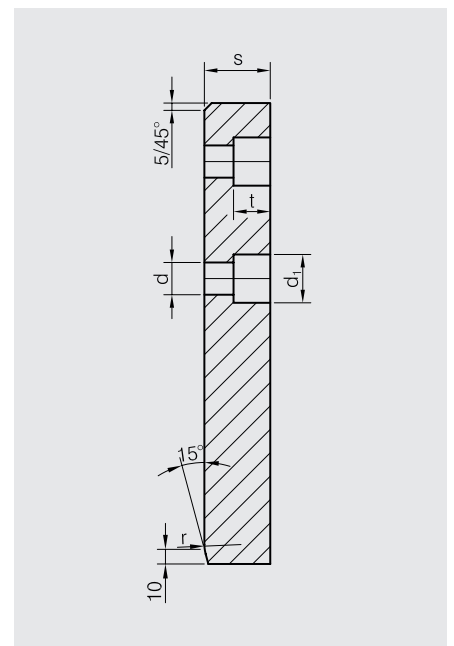
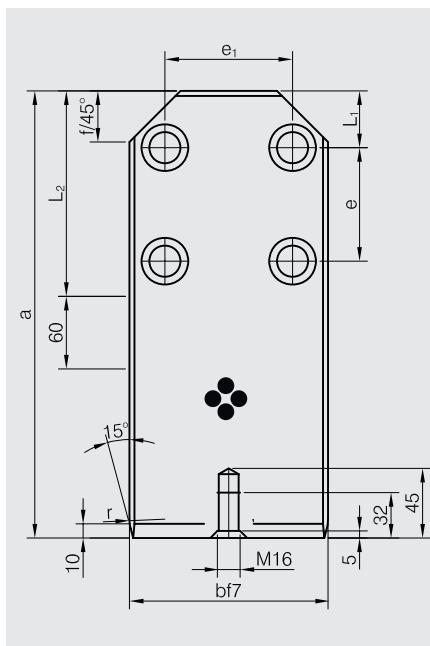
- b = 63 M12 x 40
- b = 71 M12 x 40
- b = 090 M16 x 50
- b = 112 M16 x 50
- b = 140 M20 x 50
- b = 190 M20 x 70
- b = 240 M24 x 80

**Bestellbeispiel:** b = 63, a = 180, s = 25  
881.73.063.180.025

Form A



Form B



Artikel-Nr.:	Form	b	a	s	l <sub>1</sub>	l <sub>2</sub>	e	e <sub>1</sub>	d	d <sub>1</sub>	f	t	r	Anz. Bohrung
881.73.063.180.036	A	63	180	36	20	90	50	36	14	20	18	16	16	3
881.73.063.200.036	A	63	200	36	20	90	50	36	14	20	18	16	16	3
881.73.063.224.036	A	63	224	36	20	90	50	36	14	20	18	16	16	3
881.73.071.180.036	A	71	180	36	20	90	50	36	14	20	18	16	16	3
881.73.071.200.036	A	71	200	36	20	90	50	36	14	20	18	16	16	3
881.73.071.224.036	A	71	224	36	20	90	50	36	14	20	18	16	16	3
881.73.090.200.045	A	90	200	45	20	100	50	50	18	26	28	21	25	3
881.73.090.224.045	A	90	224	45	20	100	50	50	18	26	28	21	25	3
881.73.090.250.045	A	90	250	45	20	100	50	50	18	26	28	21	25	3
881.73.112.200.045	A	112	200	45	20	100	50	50	18	26	28	21	25	3
881.73.112.224.045	A	112	224	45	20	100	50	50	18	26	28	21	25	3
881.73.112.250.045	A	112	250	45	20	100	50	50	18	26	28	21	25	3
881.73.140.315.045	B	140	315	45	40	150	80	90	22	33	36	25,5	31,5	4
881.73.140.400.045	B	140	400	45	40	150	80	90	22	33	36	25,5	31,5	4
881.73.140.400.056	B	140	400	56	40	150	80	90	22	33	36	25,5	31,5	4
881.73.190.400.056	B	190	400	56	40	150	80	90	22	33	36	25,5	31,5	4
881.73.240.500.056	B	240	500	56	40	250	160	160	26	40	36	30,5	31,5	4
881.73.240.630.056	B	240	630	56	40	250	160	160	26	40	36	30,5	31,5	4