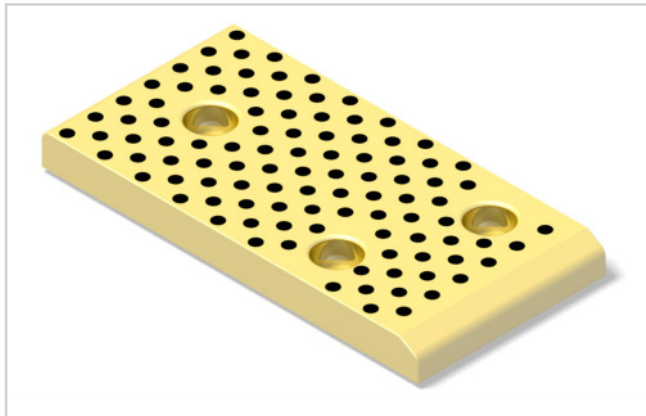


# GLEITPLATTE NAAMS, BRONZE MIT FESTSCHMIERSTOFF, TYP 79

Artikel-Nr.: 881.79.b.a



### Werkstoff:

Bronze mit Festschmierstoff, wartungsarm.

### Hinweis:

Gleitplatten werden bevorzugt in Großwerkzeugen mit großer Flächenpressung eingesetzt.

Bronze mit eingelagertem Festschmierstoff gewährleistet einen wartungsarmen Einsatz, auch im Dauerbetrieb.

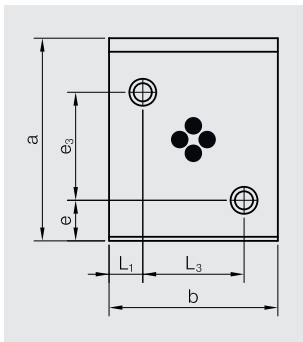
Lieferung ohne Schrauben.

Befestigung: Zylinderschrauben DIN EN ISO 4762 M12 x 30 verwenden.

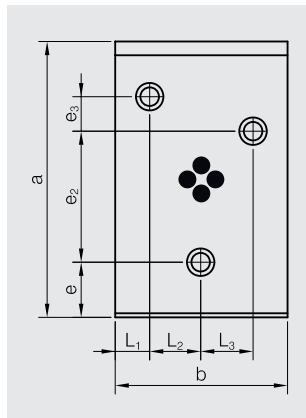
**Bestellbeispiel:** b = 50, a = 100

881.79.050.100

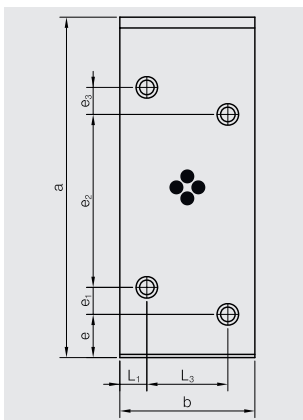
Form A



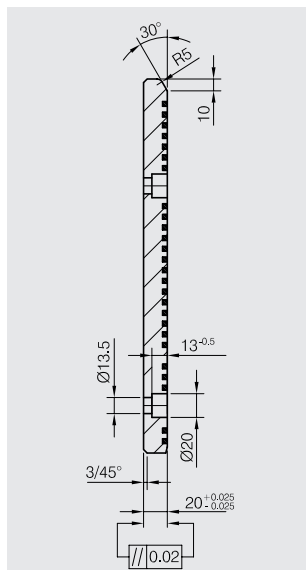
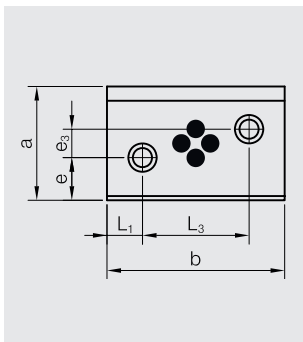
Form B



Form C



Form D



e	e <sub>1</sub>	e <sub>2</sub>	e <sub>3</sub>	L <sub>1</sub>	L <sub>2</sub>	L <sub>3</sub>	a	b	Form
30	-	-	30	25	-	-	100	50	A
30	-	-	80	25	-	-	150	50	A
40	-	-	120	25	-	-	200	50	A
30	-	-	30	20	-	40	100	80	A
30	-	-	80	20	-	40	150	80	A
40	-	-	120	20	-	40	200	80	A
40	-	-	170	20	-	40	250	80	A
40	-	210	25	20	20	20	315	80	B
14	-	-	13	22	-	-	50	10	D
30	-	-	20	22	-	-	80	10	D
30	-	-	3	22	-	-	100	10	A
30	-	-	80	22	-	-	150	10	A
40	-	95	25	22	28	28	200	10	B
40	-	145	25	22	28	28	250	10	B
40	-	210	25	22	28	28	315	10	B
30	-	-	20	25	-	-	80	125	D
30	-	-	30	25	-	-	100	125	A
30	-	-	80	25	-	-	150	125	A
40	-	95	25	25	37	37	200	125	B
40	-	145	25	25	37	37	250	125	B
40	25	210	25	25	-	-	315	125	C
30	-	-	30	30	-	-	100	160	A
30	-	-	80	30	-	-	150	160	A
40	-	95	25	30	50	50	200	160	B
40	25	145	25	30	-	100	250	160	C
40	25	210	25	30	-	100	315	160	C