

DECKLEISTE, STAHL MIT FESTSCHMIERSTOFF, VDI 3357

Artikel-Nr.: 882.81.b.s.a

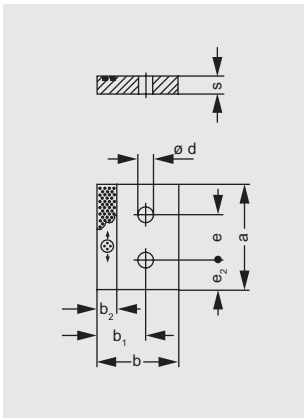


Werkstoff:
Stahl, oberflächengehärtet

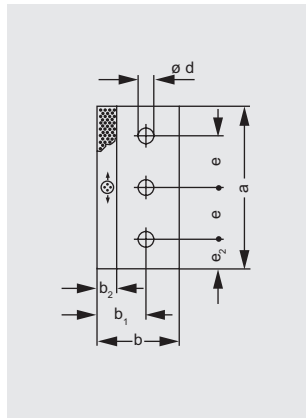
Hinweis:
Lieferung ohne Schrauben.
Befestigung: Zylinderschrauben DIN EN ISO 4762 verwenden.

Bestellbeispiel: b = 35, s = 10, a = 160
882.81.035.10.160

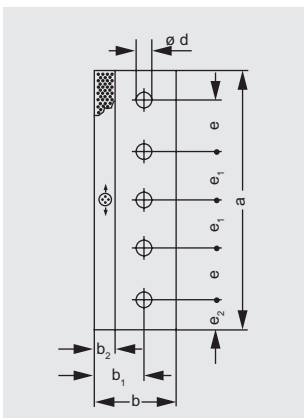
Form A



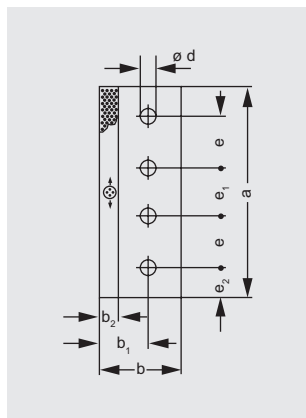
Form B



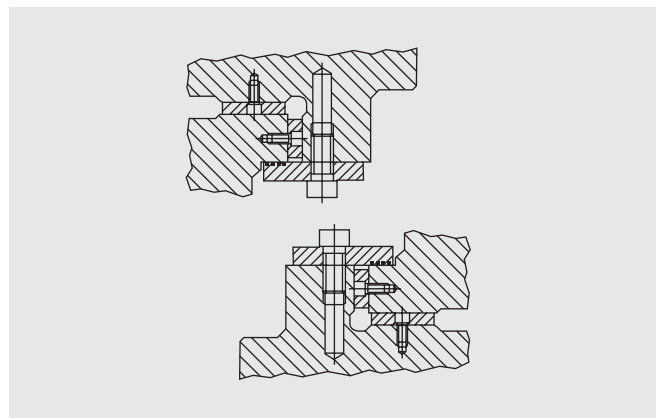
Form C



Form D



Einbaubeispiel:



Artikel-Nr.:	Form	b	s	a	b ₂	b ₁	d	e	e ₁	e ₂	Anz. Bohrungen
882.81.035.10.160	A	35	10	160	10	20	11	70	–	45	2
882.81.035.10.200	A	35	10	200	10	20	11	110	–	45	2
882.81.035.10.250	B	35	10	250	10	20	11	80	–	45	3
882.81.045.15.160	A	45	15	160	15	30	13,5	70	–	45	2
882.81.045.15.200	A	45	15	200	15	30	13,5	110	–	45	2
882.81.045.15.250	B	45	15	250	15	30	13,5	80	–	45	3
882.81.055.15.160	A	55	15	160	20	35	17,5	70	–	45	2
882.81.055.15.200	A	55	15	200	20	35	17,5	110	–	45	2
882.81.055.15.250	B	55	15	250	20	35	17,5	80	–	45	3
882.81.075.25.160	A	75	25	160	25	40	17,5	70	–	45	2
882.81.075.25.200	A	75	25	200	25	40	17,5	110	–	45	2
882.81.075.25.250	B	75	25	250	25	40	17,5	80	–	45	3
882.81.085.28.240	B	85	28	240	30	60	22	95	–	25	3
882.81.085.28.300	D	85	28	300	30	60	22	85	80	25	4
882.81.085.28.350	D	85	28	350	30	60	22	100	100	25	4
882.81.085.28.400	D	85	28	400	30	60	22	115	120	25	4
882.81.085.28.450	C	85	28	450	30	60	22	100	100	25	5
882.81.085.30.160	A	85	30	160	30	60	22	70	–	45	2
882.81.085.30.200	A	85	30	200	30	60	22	110	–	45	2
882.81.085.30.250	B	85	30	250	30	60	22	80	–	45	3
882.81.085.30.300	B	85	30	300	30	60	22	105	–	45	3
882.81.085.30.350	B	85	30	350	30	60	22	130	–	45	3
882.81.085.30.400	C	85	30	400	30	60	22	80	75	45	5
882.81.100.25.160	A	100	25	160	30	60	17,5	70	–	45	2
882.81.100.25.200	A	100	25	200	30	60	17,5	110	–	45	2
882.81.100.25.250	B	100	25	250	30	60	17,5	80	–	45	3
882.81.100.25.400	C	100	25	400	30	60	17,5	80	75	45	5
882.81.100.30.160	A	100	30	160	30	60	22	70	–	45	2
882.81.100.30.200	A	100	30	200	30	60	22	110	–	45	2
882.81.100.30.250	B	100	30	250	30	60	22	80	–	45	3
882.81.100.30.400	C	100	30	400	30	60	22	80	75	45	5
882.81.125.25.160	A	125	25	160	30	75	17,5	70	–	45	2
882.81.125.25.200	A	125	25	200	30	75	17,5	110	–	45	2
882.81.125.25.250	B	125	25	250	30	75	17,5	80	–	45	3
882.81.125.25.300	D	125	25	300	30	80	26	85	80	25	4
882.81.125.25.350	D	125	25	350	30	80	26	100	100	25	4
882.81.125.25.400	C	125	25	400	30	75	17,5	80	75	45	5
882.81.125.25.400	D	125	25	400	30	80	26	115	120	25	4
882.81.125.25.450	C	125	25	450	30	80	26	100	100	25	5
882.81.125.25.500	C	125	25	500	30	80	26	110	115	25	5
882.81.125.30.160	A	125	30	160	30	75	22	70	–	45	2
882.81.125.30.200	A	125	30	200	30	75	22	110	–	45	2
882.81.125.30.250	B	125	30	250	30	75	22	80	–	45	3
882.81.125.30.300	B	125	30	300	30	75	22	105	–	45	3
882.81.125.30.350	B	125	30	350	30	75	22	130	–	45	3
882.81.125.30.400	C	125	30	400	30	75	22	80	75	45	5
882.81.125.30.450	C	125	30	450	30	75	22	80	95	50	5
882.81.125.30.500	C	125	30	500	30	75	22	80	120	50	5