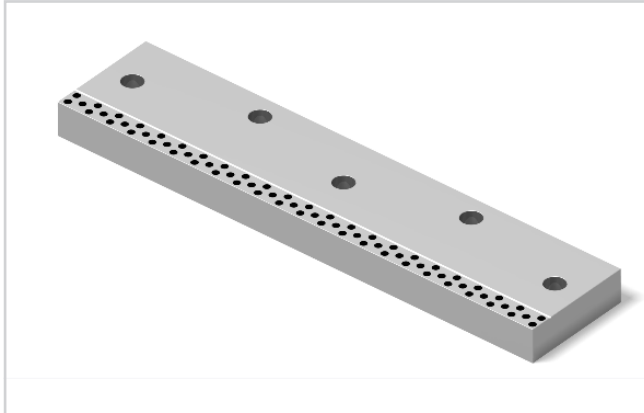


DECKLEISTE, STAHL MIT FESTSCHMIERSTOFF, TYP 82

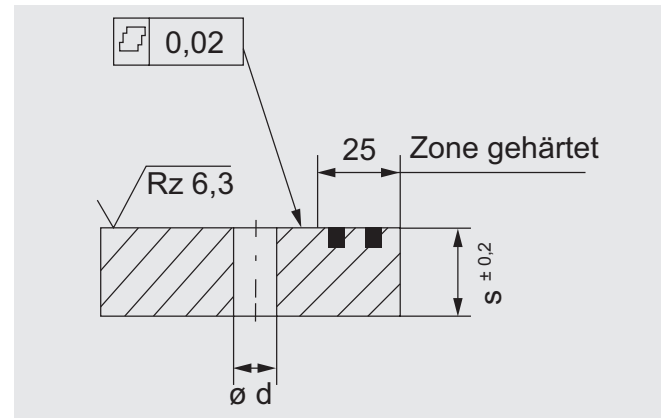
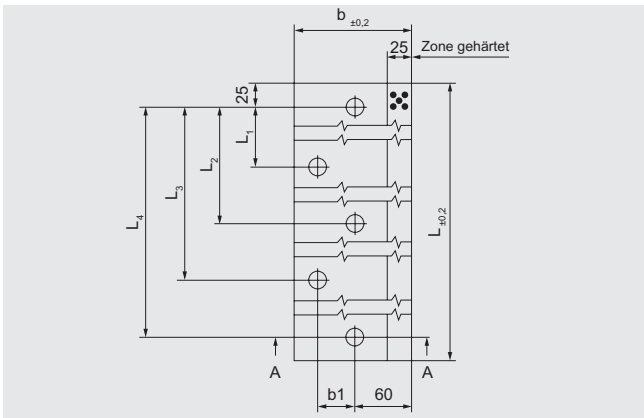
Artikel-Nr.: 882.82.b.a



Werkstoff:
Stahl mit Festschmierstoff

Hinweis:
Lieferung ohne Schrauben.
Befestigung: Zylinderschrauben DIN EN ISO 4762 M16 x 50 verwenden.

Bestellbeispiel: b = 75, a = 200
882.82.075.200



b	a	s	b ₁ ±0,1	b ₂ ±0,1	L ₁ ±0,1	L ₂ ±0,1	L ₃ ±0,1	L ₄ ±0,1
75	200	30	55	40	100	-	-	175
75	250	30	55	40	90	-	160	225
75	315	30	55	40	90	158	225	290
75	350	30	55	40	100	175	250	325
75	400	30	55	40	115	200	285	375
75	450	30	55	40	125	225	325	425
100	200	30	80	55	100	-	-	175
100	250	30	80	55	90	-	160	225
100	315	30	80	55	90	158	225	290
100	350	30	80	55	100	175	250	325
100	400	30	80	55	125	200	285	375
100	450	30	80	55	125	225	325	425
125	200	30	105	65	100	-	-	175
125	250	30	105	65	90	-	160	225
125	315	30	105	65	90	158	225	290
125	350	30	105	65	100	175	250	325
125	400	30	105	65	115	200	285	375
125	450	30	105	65	125	225	325	425
150	200	30	130	65	100	-	-	175
150	250	30	130	65	90	-	160	225
150	315	30	130	65	90	158	225	290
150	350	30	130	65	100	175	250	325
150	400	30	130	65	115	200	285	375
150	450	30	130	65	125	225	325	425