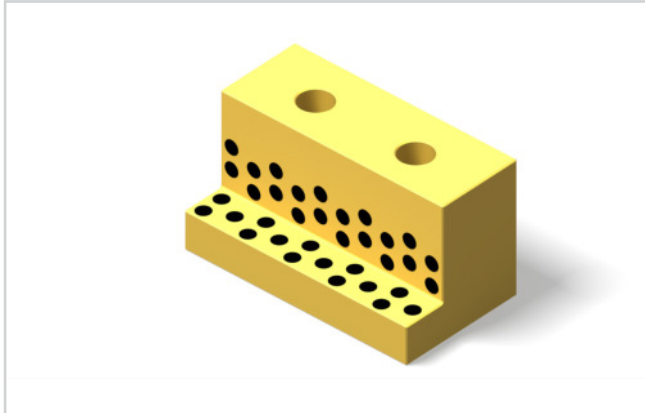


WINKELLEISTE, BRONZE MIT FESTSCHMIERSTOFF, TYP 73

Artikel-Nr.: 883.73.Form.L



Werkstoff:

Bronze mit Festschmierstoff, wartungsarm.

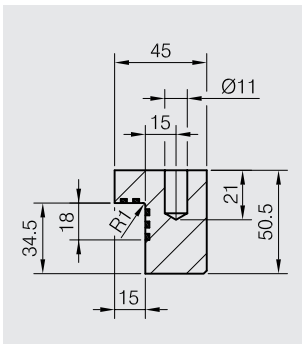
Hinweis:

Lieferung ohne Schrauben.

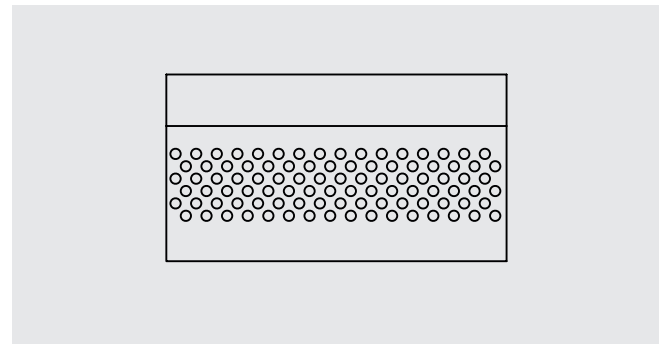
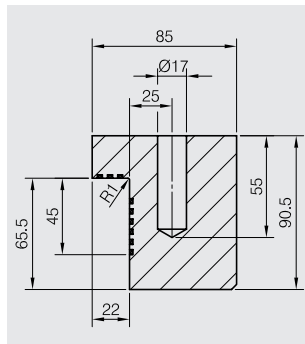
Befestigung: Zylinderschrauben DIN EN ISO 4762 und Zylinderstifte DIN 7979 verwenden.

Bestellbeispiel: Form = 45, L = 100
883.73.045.0100

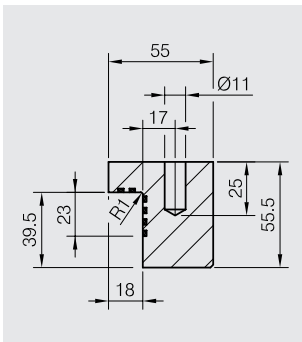
Form 45



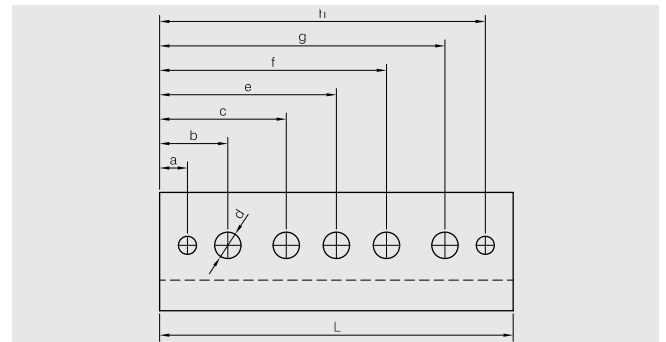
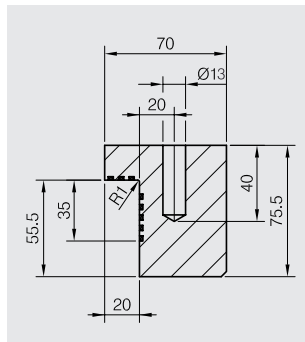
Form 55



Form 70



Form 85



a	10	–	10	10	10	12,5	12,5	12,5	12,5	15	15	15	15
b	27,5	27,5	27,5	27,5	27,5	35	35	35	35	42,5	42,5	42,5	42,5
c	–	–	–	–	–	–	–	–	125	–	–	–	125
e	–	–	–	–	–	–	–	125	200	–	–	–	125
f	–	–	–	–	–	–	–	–	275	–	–	–	275
g	75,5	97,5	132,5	72,5	132,5	125	165	215	365	117,5	157,5	207,5	357,5
h	90	–	150	90	150	147,5	187,5	237,5	387,5	145	485	235	385
d	13	13	13	13	13	17	17	17	17	22	22	22	22
Form	45	45	45	55	55	70	70	70	70	85	85	85	85
L	100	125	160	100	160	160	200	250	400	160	200	250	400