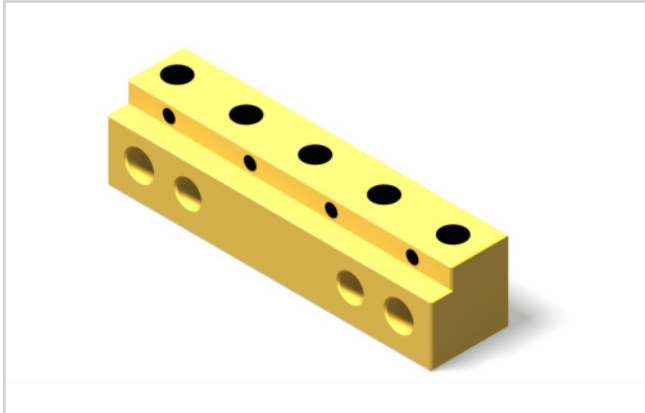


WINKELLEISTE, BRONZE MIT FESTSCHMIERSTOFF

Artikel-Nr.: 8938.b.s.l₁



Werkstoff:

Bronze mit Festschmierstoff, wartungsarm.

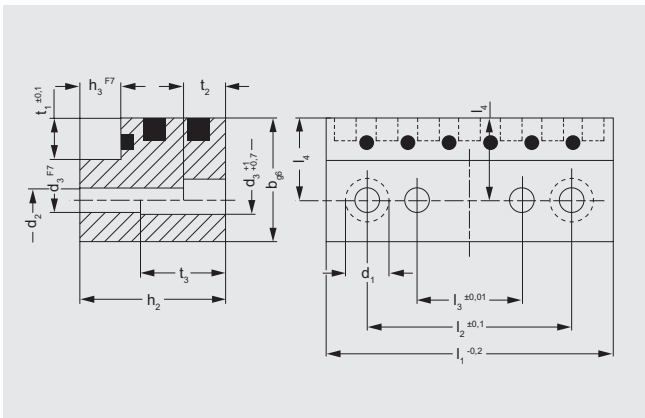
Hinweis:

Lieferung ohne Schrauben und Stifte.

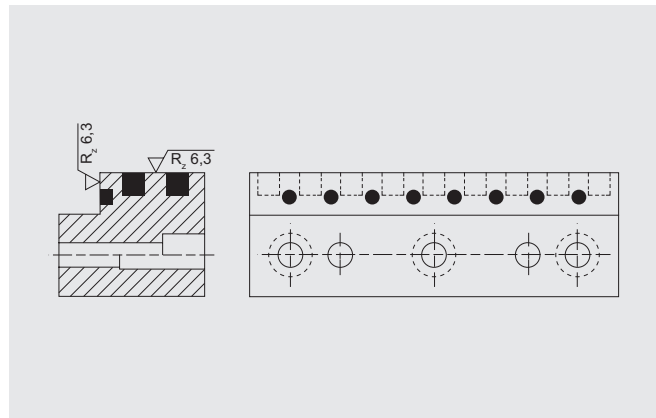
Befestigung: Zylinderschrauben DIN EN ISO 4762 und Zylinderstifte DIN 7979 verwenden.

Bestellbeispiel: b = 16, s = 12, l₁ = 50
8938.016.012.050

Form A



Form B



Artikel-Nr.:	Form	b	s	h ₂	l ₁	h ₃	t ₁	l ₂	l ₃	l ₄	d ₁	d ₂	d ₃	t ₂	t ₃	Anz. Bohrung
8938.016.012.050	A	16	12	11	50	4	5	34	14	9,5	10	5,5	5	5,7	-	2
8938.016.012.050	A	16	12	11	71	4	5	55	35	9,5	10	5,5	5	5,7	-	2
8938.016.012.050	B	16	12	11	90	4	5	74	54	9,5	10	5,5	5	5,7	-	3
8938.016.012.050	A	20	20	19	80	5	5	64	40	12	11	6,6	6	6,8	9,5	2
8938.016.012.050	A	20	20	19	100	5	5	84	60	12	11	6,6	6	6,8	9,5	2
8938.016.012.050	B	20	20	19	125	5	5	109	85	12	11	6,6	6	6,8	9,5	3
8938.016.012.050	A	25	32	31	100	6	6	80	50	15,5	15	9	8	9	19	2
8938.016.012.050	A	25	32	31	125	6	6	105	75	15,5	15	9	8	9	19	2
8938.016.012.050	B	25	32	31	160	6	6	140	110	15,5	15	9	8	9	19	3
8938.016.012.050	A	30	50	49	125	8	7	95	55	18	18	11	10	11	34	2
8938.016.012.050	A	30	50	49	160	8	7	130	90	18	18	11	10	11	34	2
8938.016.012.050	B	30	50	49	200	8	7	170	130	18	18	11	10	11	34	3