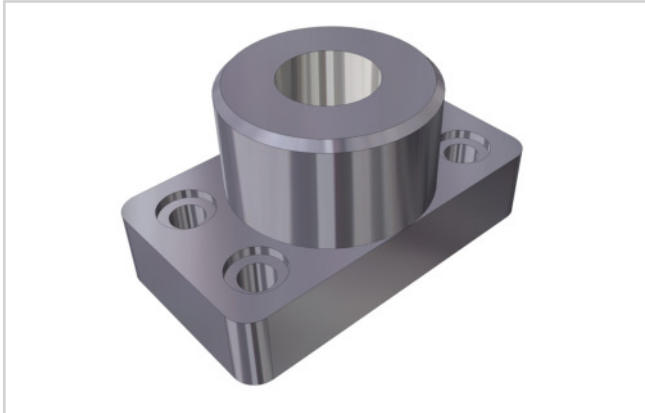


HALTELAGER MIT SCHRAUBENBOHRUNG

Artikel-Nr. 91.D1

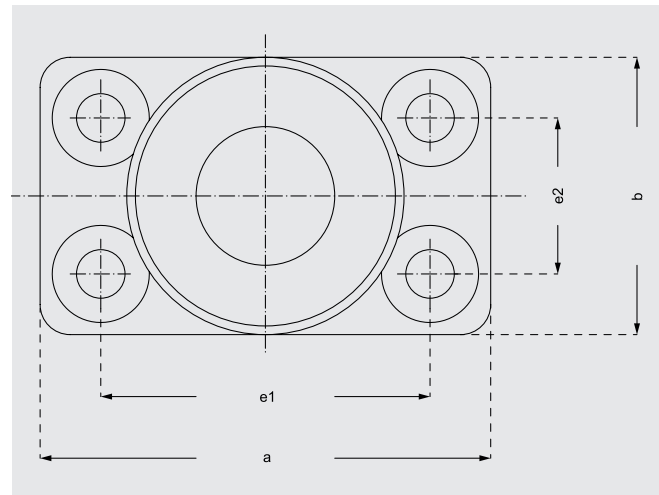
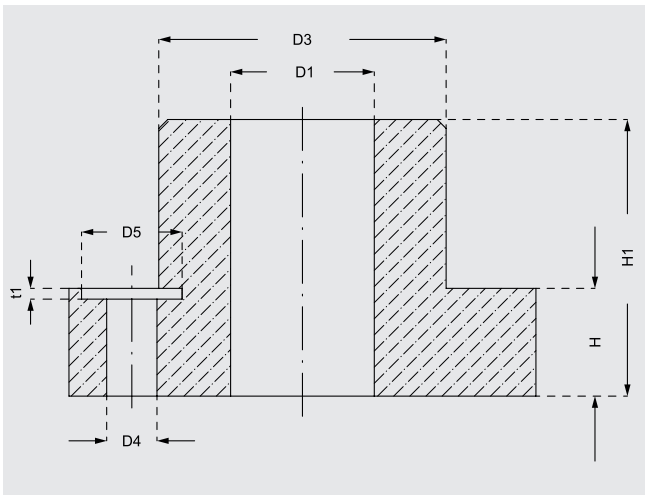


Werkstoff:
Grundkörper Sonderguss

Ausführung:
Auflagefläche und Oberseite bearbeitet.
Aufnahmebohrung d1R6 feingedreht.

Hinweis:
Kontrollieren Sie nach dem Einpressen die Führungssäule auf Rechtwinkligkeit zur Auflagefläche.

Bestellbeispiel: D1 = 19
91.019



D1	15 / 16	19 / 20	24 / 25	30 / 32	38 / 40	48 / 50	60 / 63	80
D3	35	45	50	65	80	96	110	130
D4	6,6	9	9	11	14	18	18	22
D5	11	15	15	18	20	26	26	33
a	70	85	90	115	130	160	180	215
b	35	45	50	65	80	96	110	130
e1	53	64	68	83	95	118	132	160
e2	19	24	28	34	45	55	62	75
H	19	18	22	25	30	35	35	40
H1	30	37	47	60	77	95	120	120
t1	3	3	3	3	3	4	4	4