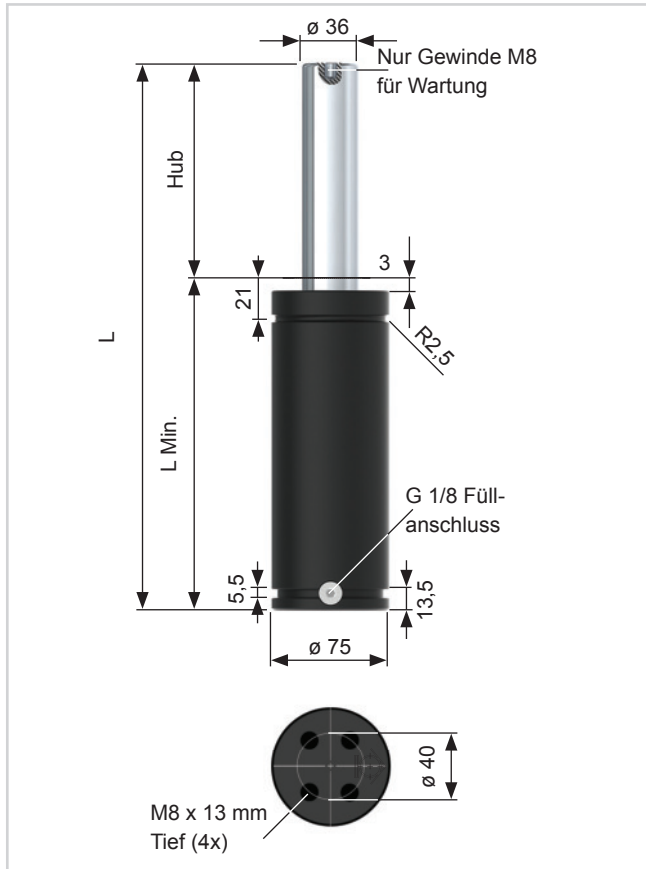


# DSNG.01500.



Artikel-Nr.: Typ/Hub	Kraft (daN)		L Min.	L	Gas Vol. (L)	Weight (Kg)
	Minimum	Maximum				
DSNG.01500.025	1500	2040	135	160	0,10	3,65
DSNG.01500.038		2060	148,1	186,2	0,15	3,89
DSNG.01500.050		2090	160	210	0,18	4,11
DSNG.01500.063		2130	173,5	237	0,22	4,35
DSNG.01500.080		2115	190	270	0,28	4,66
DSNG.01500.100		2140	210	310	0,34	5,02
DSNG.01500.125		2160	235	360	0,42	5,48
DSNG.01500.160		2165	270	430	0,53	6,12
DSNG.01500.200		2160	310	510	0,68	6,90
DSNG.01500.250		2180	360	610	0,81	7,80
DSNG.01500.300		2200	410	710	0,96	8,90

### Hinweis:

Spezial-Hublängen auf Wunsch möglich.

**Bestellbeispiel:** Typ x Hub + Befestigung  
DSNG.01500.050.FF

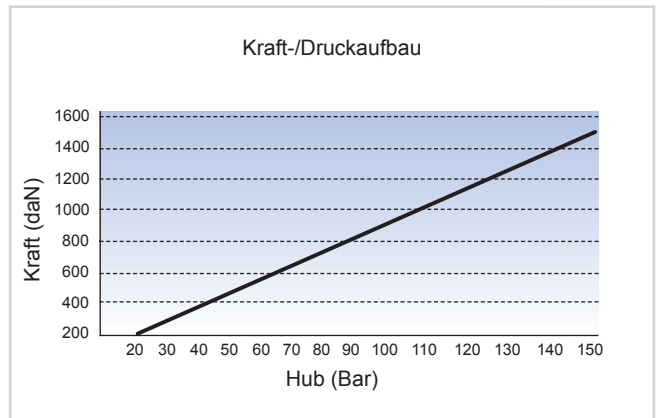
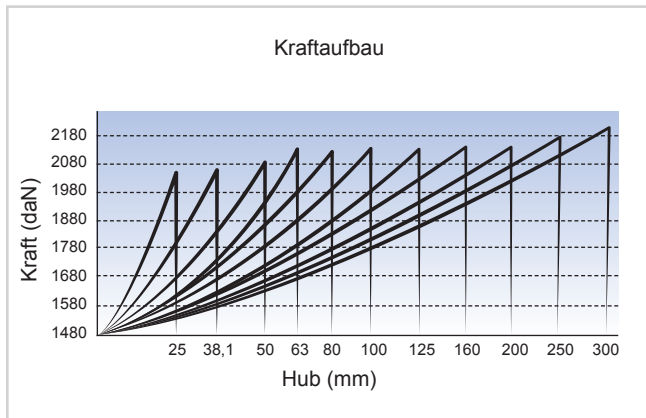


Service-Kit  
erhältlich

**PED**  
97/23/EG

### Nur Nitrogen verwenden!

Max. Druck: 150 Bar      Min. Druck: 50 Bar      Max. Kolbengeschwindigkeit: 1,6 m/Sek.



## Befestigungsvarianten

(Alle Abmessungen in mm.)



4 x M10 Gewindebohrung



Square Front Flange 75 SFF



Front Flange 75 FF



Square Flange 75 SF



Base Plate 75 BP