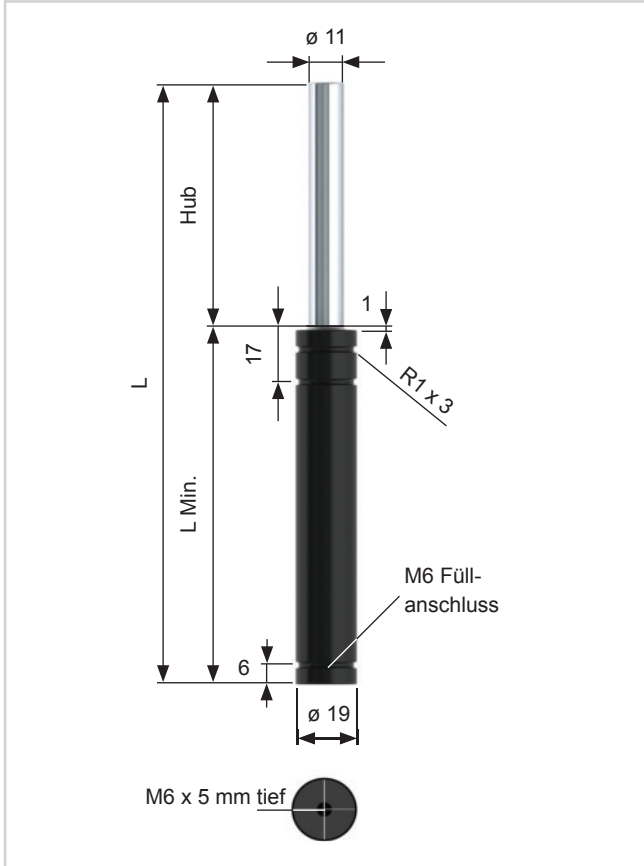


EX.00170.



Artikel-Nr.: Typ/Hub	Kraft (daN)		L Min.	L	Gas Vol. (l)	Weight (Kg)
	Minimum	Maximum				
EX.00170.007	170	250	37	44	0,002	0,06
EX.00170.010		270	40	50	0,002	0,06
EX.00170.015		270	45	60	0,004	0,07
EX.00170.019		270	49	68	0,005	0,07
EX.00170.025		270	55	80	0,006	0,08
EX.00170.038		280	68	106	0,009	0,09
EX.00170.050		280	80	130	0,012	0,10
EX.00170.063		285	93	156	0,015	0,12
EX.00170.075		285	110	185	0,018	0,14
EX.00170.080		285	115	195	0,019	0,14
EX.00170.100		280	135	235	0,024	0,16
EX.00170.125		275	160	285	0,030	0,19

Hinweis:

Spezial-Hublängen auf Wunsch möglich.

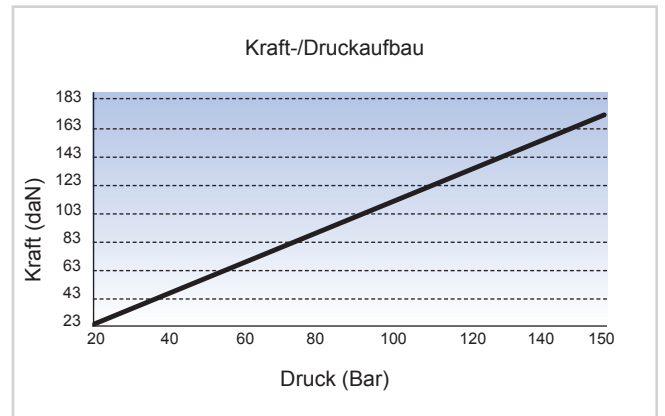
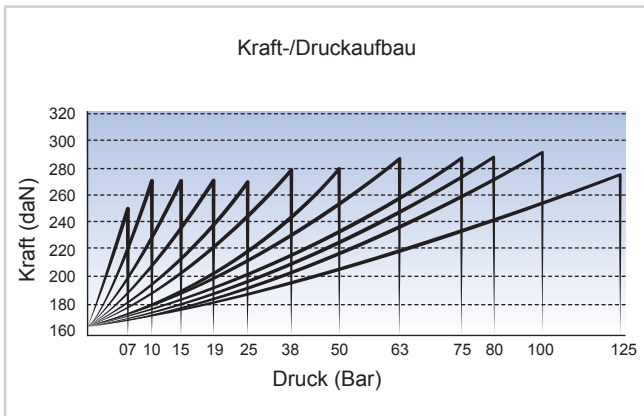
Bestellbeispiel: Typ x Hub + Befestigung

EX.00170.050.FF



Nur Nitrogen verwenden!

Max. Druck: 150 Bar	Min. Druck: 20 Bar	Max. Kolbengeschwindigkeit: 1,6 m/Sek.
---------------------	--------------------	--



Befestigungsvarianten

(Alle Abmessungen in mm.)



Sackloch



Front Flange FF



M6 Gewindebohrung / Nur für Hub ab 25 mm.