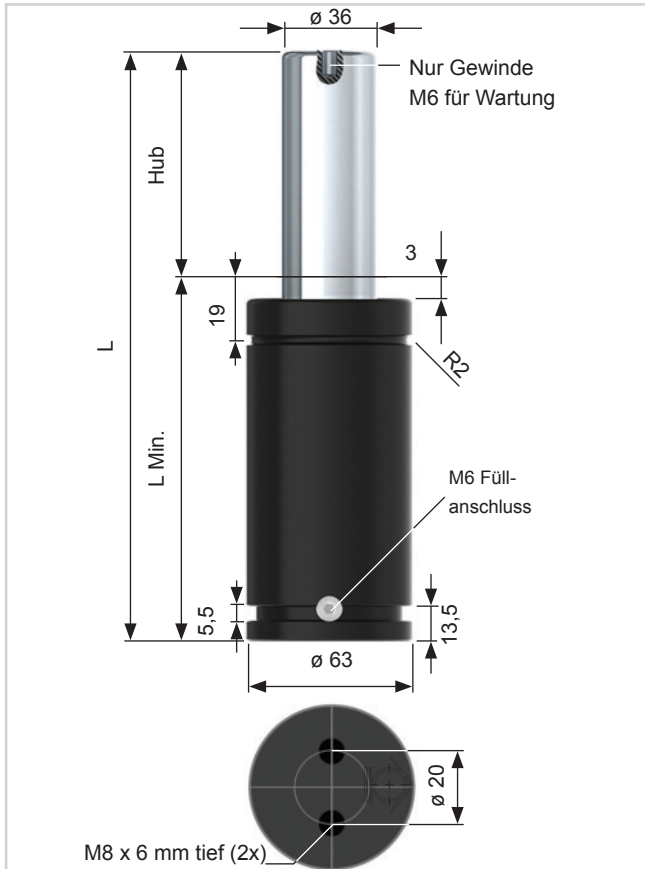


EX.01500.

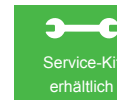


Artikel-Nr.: Typ/Hub	Kraft (daN)		L Min.	L	Gas Vol. (l)	Weight (Kg)
	Minimum	Maximum				
EX.01500.013	1500	2300	57	70	0,05	0,89
EX.01500.016		2330	60	76	0,06	0,93
EX.01500.019		2380	63	82	0,07	0,96
EX.01500.025		2430	69	94	0,08	1,03
EX.01500.032		2460	76	108	0,11	1,08
EX.01500.038		2480	82	120	0,12	1,15
EX.01500.050		2510	94	144	0,15	1,28
EX.01500.063		2580	107	170	0,19	1,43
EX.01500.075		2590	119	194	0,22	1,57
EX.01500.080		2550	124	204	0,24	1,63
EX.01500.100		2560	144	244	0,29	1,86
EX.01500.125		2580	169	294	0,36	2,15

Hinweis:

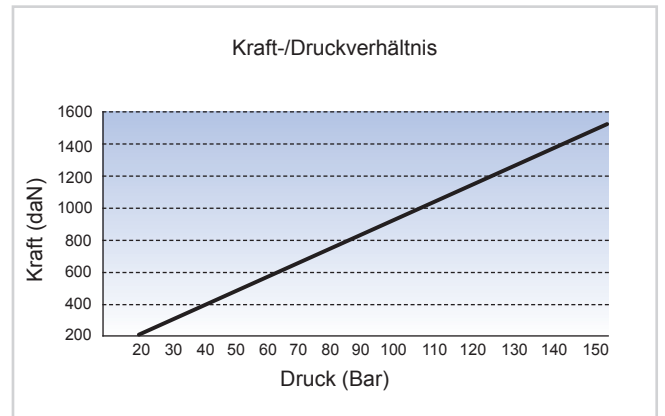
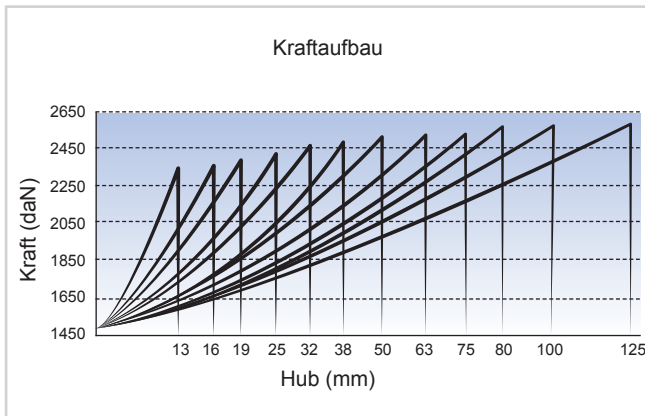
Spezial-Hublängen auf Wunsch möglich.

Bestellbeispiel: Typ x Hub + Befestigung
EX.01500.050.FF



Nur Nitrogen verwenden!

Max. Druck: 150 Bar	Min. Druck: 20 Bar	Max. Kolbengeschwindigkeit: 1,6 m/Sek.
---------------------	--------------------	--



Befestigungsvarianten

(Alle Abmessungen in mm.)



2 x M8 Gewindebohrung



Square Front Flange
63 SFF – 63 SFFA



Front Flange 63 FF



Square Flange 63 SF



Base Plate 63 BP