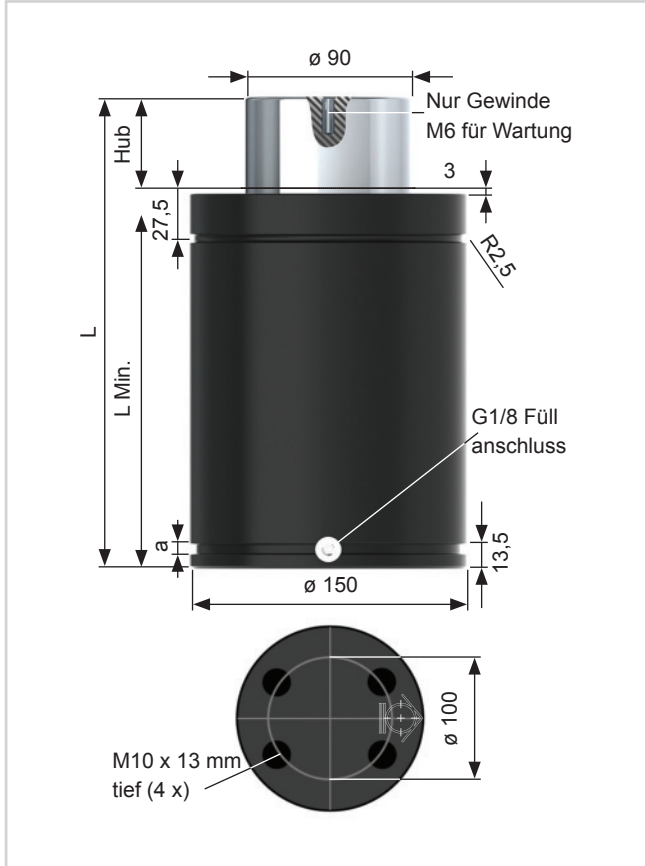


# EX.09500.

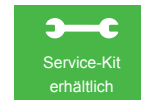


Artikel-Nr.: Typ/Hub	Kraft (daN)		L Min.	L	Gas Vol. (l)	Weight (Kg)
	Minimum	Maximum				
EX.09500.019	9500	13370	97	116	0,49	9,86
EX.09500.025		13930	103	128	0,58	10,23
EX.09500.032		14060	110	142	0,70	10,67
EX.09500.038		14320	116	154	0,80	11,04
EX.09500.050		14800	128	178	0,99	11,79
EX.09500.063		15270	141	204	1,20	12,60
EX.09500.075		15510	153	228	1,39	13,35
EX.09500.080		15470	158	238	1,47	13,66
EX.09500.100		15730	178	278	1,79	14,91
EX.09500.125		16000	203	328	2,20	16,47

## Hinweis:

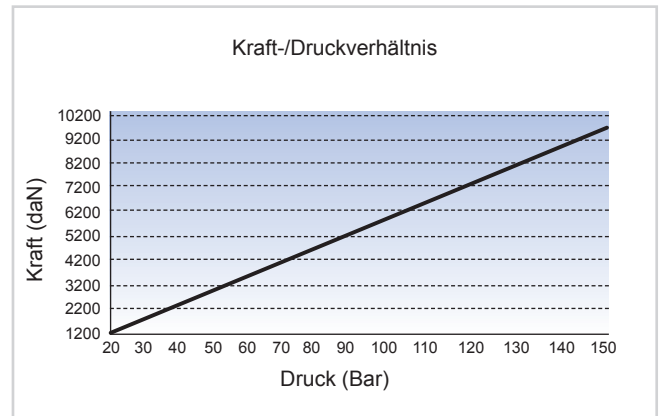
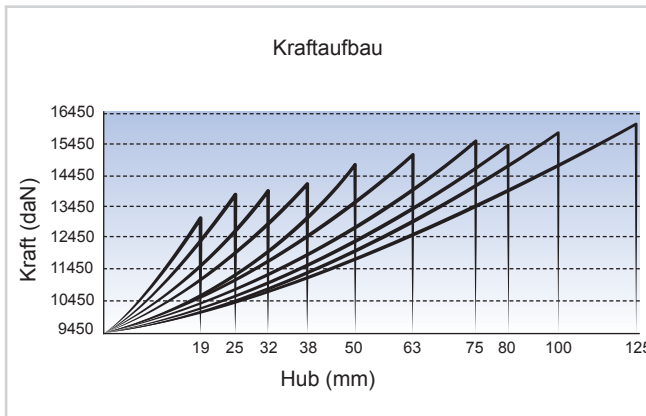
Spezial-Hublängen auf Wunsch möglich.

**Bestellbeispiel:** Typ x Hub + Befestigung  
EX.09500.050.FF



## Nur Nitrogen verwenden!

Max. Druck: 150 Bar	Min. Druck: 20 Bar	Max. Kolbengeschwindigkeit: 1,6 m/Sek.
---------------------	--------------------	--



## Befestigungsvarianten

(Alle Abmessungen in mm.)



4 x M10 Gewindebohrung



Square Front Flange 150 SFF



Front Flange 150 FF



Square Flange 150 SF



Base Plate 150 BP