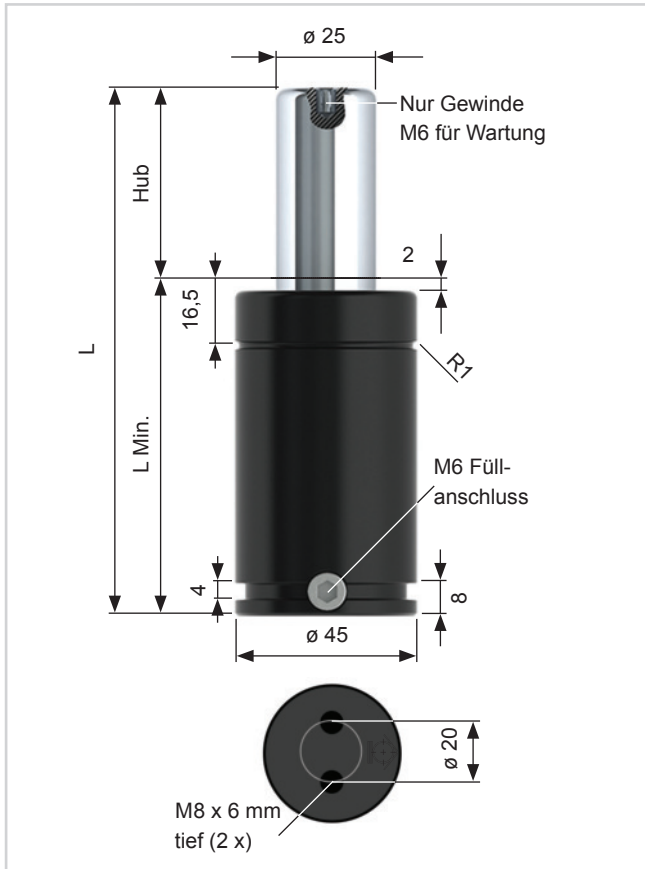


EX.00750.

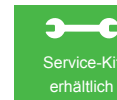


Artikel-Nr.: Typ/Hub	Kraft (daN)		L Min.	L	Gas Vol. (l)	Weight (Kg)
	Minimum	Maximum				
EX.00750.010	750	1105	42	52	0,02	0,37
EX.00750.013		1085	45	58	0,02	0,39
EX.00750.016		1100	48	64	0,03	0,41
EX.00750.019		1120	51	70	0,03	0,41
EX.00750.025		1145	57	82	0,04	0,45
EX.00750.032		1160	64	96	0,05	0,50
EX.00750.038		1170	70	108	0,05	0,53
EX.00750.050		1180	82	132	0,07	0,61
EX.00750.063		1220	95	158	0,09	0,69
EX.00750.075		1225	107	182	0,10	0,77
EX.00750.080		1210	112	192	0,11	0,80
EX.00750.100		1215	132	232	0,13	0,93
EX.00750.125		1220	157	282	0,17	1,09

Hinweis:

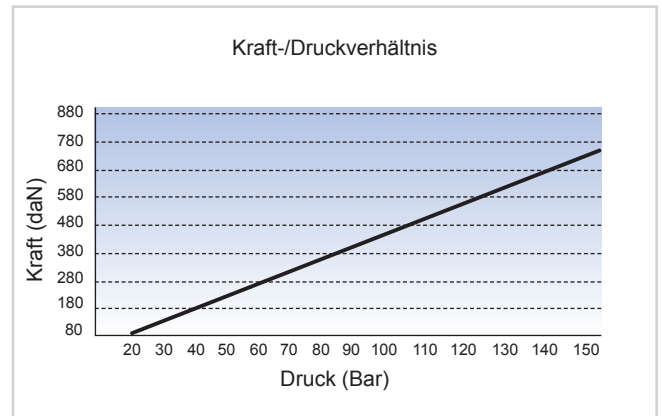
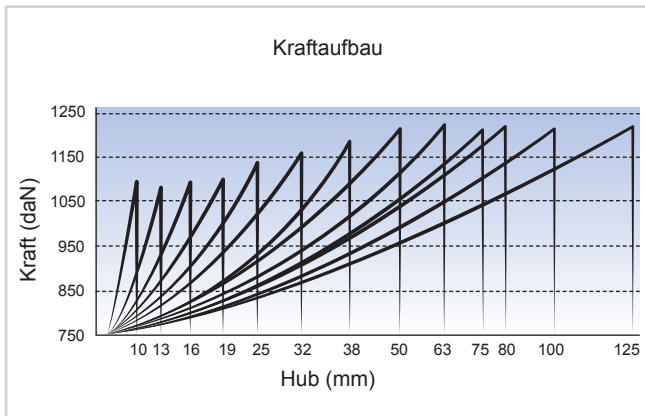
Spezial-Hublängen auf Wunsch möglich.

Bestellbeispiel: Typ x Hub + Befestigung
EX.00750.050.FF



Nur Nitrogen verwenden!

Max. Druck: 150 Bar	Min. Druck: 20 Bar	Max. Kolbengeschwindigkeit: 1,6 m/Sek.
---------------------	--------------------	--



Befestigungsvarianten

(Alle Abmessungen in mm.)



2 x M8 Gewindebohrung



Square Front Flange 45 SFF



Front Flange 45 FF



Square Flange 45 SF



Base Plate 45 BP



End Support 45 ES