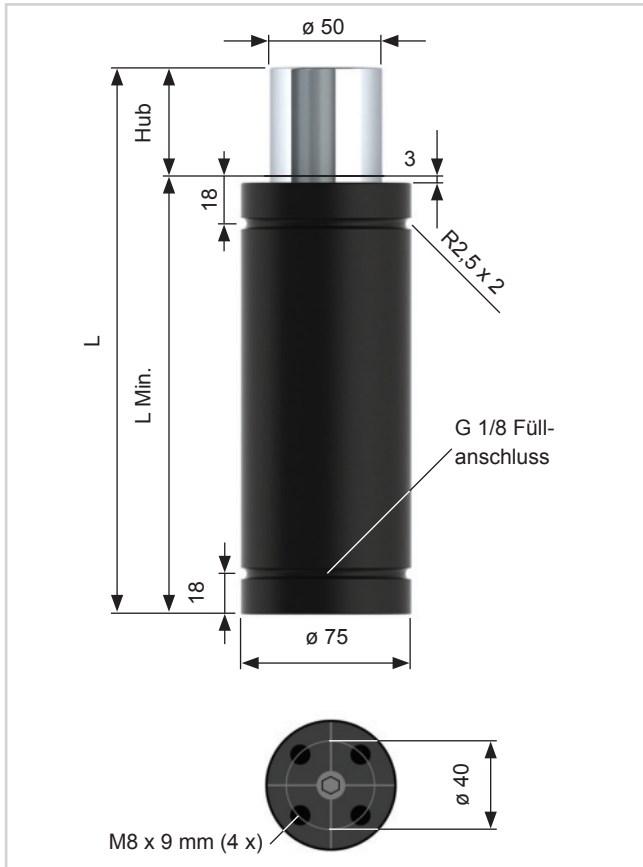


## HDG.04700.



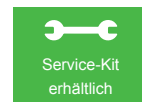
Artikel-Nr.: Typ/Hub	Kraft (daN)		L Min.	L	Gas Vol. (l)	Weight (Kg)
	Minimum	Maximum				
HDG.04700.010	4700	6700	70	80	0,10	1,4
HDG.04700.016		6700	90	106	0,17	1,7
HDG.04700.025		6700	110	135	0,24	2,0
HDG.04700.032		6700	135	167	0,32	2,4
HDG.04700.040		6700	160	200	0,41	2,8
HDG.04700.050		6700	190	240	0,52	3,3

### Hinweis:

Spezial-Hublängen auf Wunsch möglich.

**Bestellbeispiel:** Typ x Hub + Befestigung

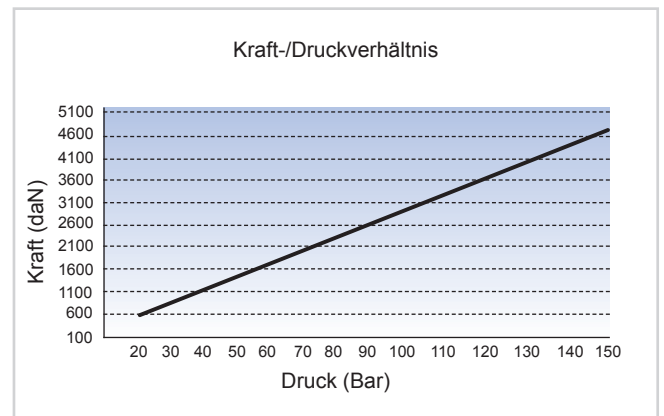
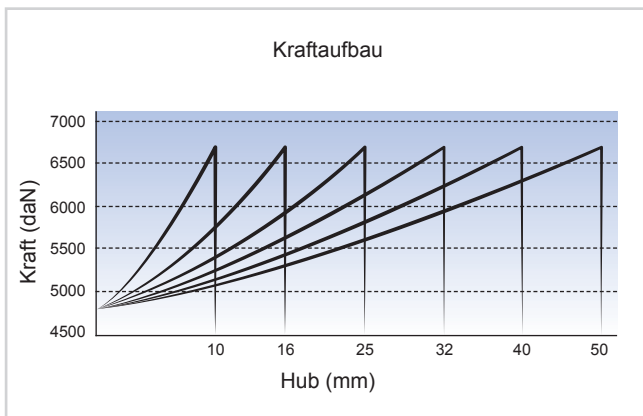
HDG.04700.050.FF



**PED**  
97/23/EC

### Nur Nitrogen verwenden!

Max. Druck: 150 Bar	Min. Druck: 20 Bar	Max. Kolbengeschwindigkeit: 0,8 m/Sek.
---------------------------	--------------------------	--



## Befestigungsvarianten

(Alle Abmessungen in mm.)



2 x M8 Gewindebohrung



Square Front Flange 75 SFF



Front Flange 75 FF