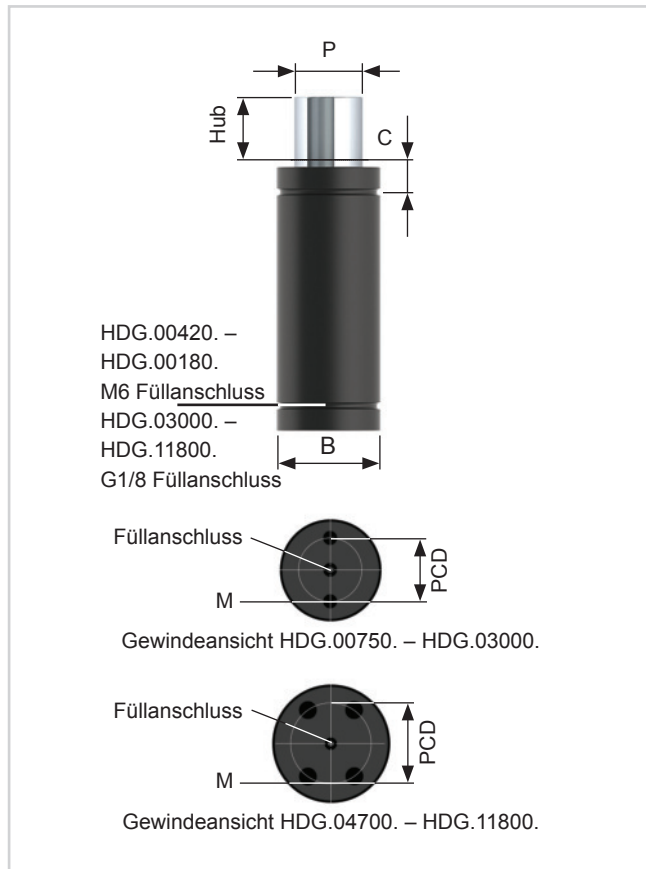


## HDG SERIE

### Übersicht



Typ	PCD	M	Gewindetiefe
HDG.00420.	–	M6 x 1	–
HDG.00750.	15	M6 x 2	2 x M6 x 5,5 mm
HDG.01000.	17	M6 x 2	2 x M6 x 6,5 mm
HDG.01800.	26	M6 x 2	2 x M6 x 6,5 mm
HDG.03000.	34	M8 x 4	4 x M8 x 9 mm
HDG.04700.	40	M8 x 4	4 x M8 x 9 mm
HDG.07500.	52	M8 x 4	4 x M8 x 9 mm
HDG.11800.	68	M8 x 4	4 x M10 x 10 mm

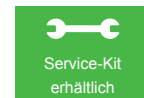
Die HDG Serie verbindet größtmögliche Kraft auf kleinstem Bauraum und ist somit die kompakteste Gasdruckfeder im Lieferprogramm.

Diese Gasdruckfedern werden bis Hublänge 50 mm gefertigt und sind, wie alle unsere Gasdruckfedern, mit den nach VDI vorgegebenen Sicherheitsmerkmalen ausgerüstet:

- Überhubschutz
- Überdruckschutz
- Schutz bei überhöhter Rückhubgeschwindigkeit

#### Nur Nitrogen verwenden!

Max. Druck: 150 Bar	Min. Druck: 20 Bar	Max. Kolbengeschwindigkeit: 0,8 m/Sek.
------------------------	-----------------------	---



Typ	P	B	Anfangskraft (daN)	Hublängen	C	Befestigungsvarianten	Schlauch-System		Auf- arbeitung
							Micro 24	CNOMO	
HDG.00420.	12	24,9	420	6 – 50	1	DP, TH, FF, ES			•
HDG.00750.	20	32	740	6 – 50	1	TH, FF, SFF, ES			•
HDG.01000.	20	38	1060	6 – 50	0,5	TH, FF, SFF, ES			•
HDG.01800.	30	50	1800	6 – 50	0,5	TH, FF, SFF, ES			•
HDG.03000.	45	63,2	2950	6 – 50	0,5	TH, FF, SFF, ES			•
HDG.04700.	50	75	4700	10 – 50	0,5	TH, FF, SFF, ES			•
HDG.07500.	55	95	7500	10 – 50	0,5	TH, FF, SFF, ES			•
HDG.11800.	70	120	11800	10 – 50	0,5	TH, FF, SFF, ES			•