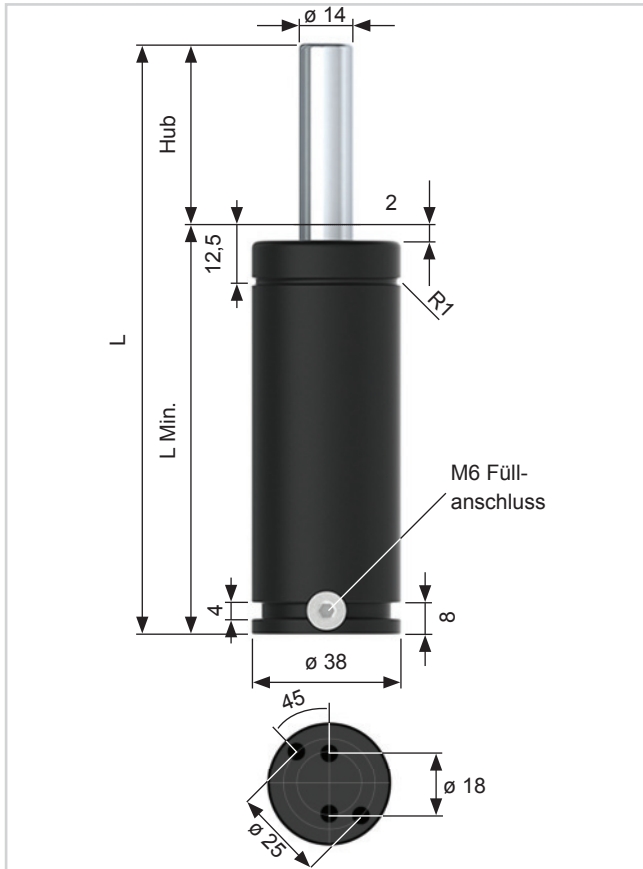


# ISNG.00250.

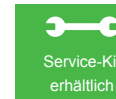


Artikel-Nr.: Typ/Hub	Kraft (daN)		L Min.	L	Gas Vol. (l)	Weight (Kg)
	Minimum	Maximum				
ISNG.00250.010	250	410	60	70	0,011	0,40
ISNG.00250.013		410	62,7	75,4	0,013	0,42
ISNG.00250.016		410	66	82	0,016	0,43
ISNG.00250.025		410	75	100	0,023	0,48
ISNG.00250.038		410	88,1	126,2	0,032	0,54
ISNG.00250.050		410	100	150	0,041	0,60
ISNG.00250.063		410	113,5	177	0,051	0,67
ISNG.00250.080		410	130	210	0,062	0,75
ISNG.00250.100		410	150	250	0,077	0,85
ISNG.00250.125		410	175	300	0,096	0,97

### Hinweis:

Spezial-Hublängen auf Wunsch möglich.

**Bestellbeispiel:** Typ x Hub + Befestigung  
ISNG.00250.050.FF

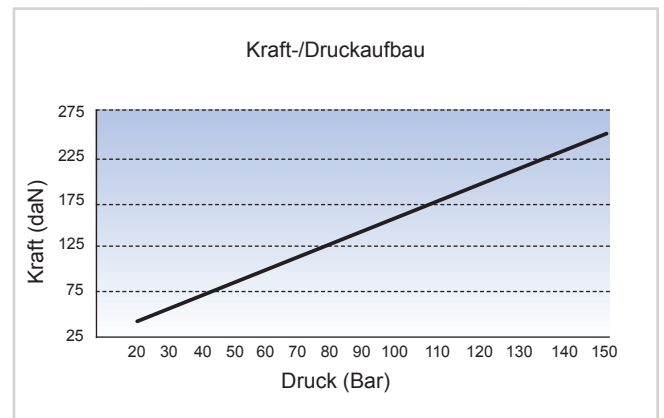
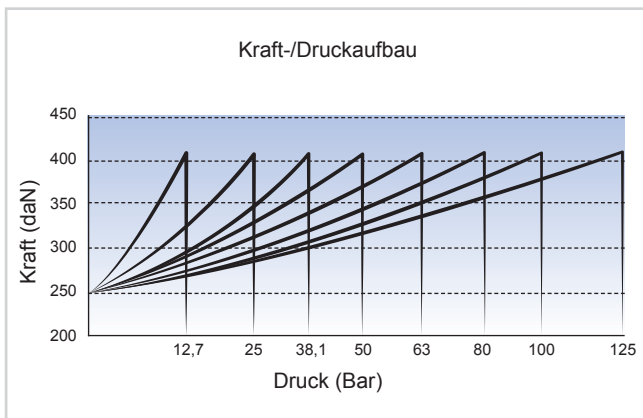


### Nur Nitrogen verwenden!

Max.  
Druck:  
150 Bar

Min.  
Druck:  
20 Bar

Max.  
Kolbengeschwindigkeit:  
1,6 m/Sek.



## Befestigungsvarianten

(Alle Abmessungen in mm.)



2 x M6 Gewindebohrung



Square Front Flange 38 SFF



Front Flange 38 FF



Square Flange 38 SF



End Support 38 ES