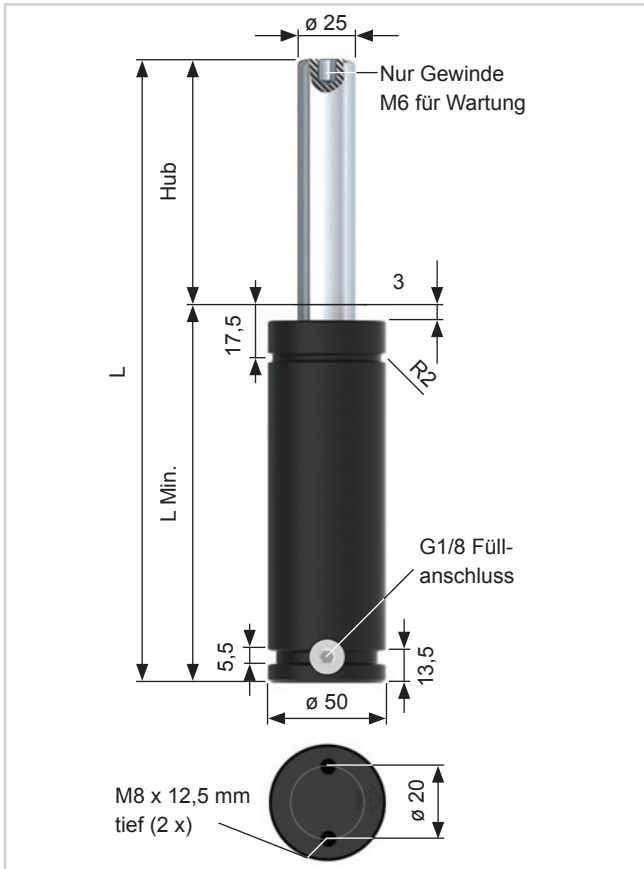


ISNG.00750.

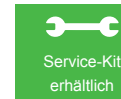


Artikel-Nr.: Typ/Hub	Kraft (daN)		L Min.	L	Gas Vol. (l)	Weight (Kg)
	Minimum	Maximum				
ISNG.00750.013	750	1140	107,7	120,4	0,03	1,33
ISNG.00750.025		1160	120	145	0,04	1,44
ISNG.00750.038		1170	133,1	171,2	0,06	1,57
ISNG.00750.050		1185	145	195	0,07	1,68
ISNG.00750.063		1190	158,5	222	0,09	1,78
ISNG.00750.080		1200	175	255	0,11	1,94
ISNG.00750.100		1200	195	295	0,14	2,13
ISNG.00750.125		1200	220	345	0,17	2,37
ISNG.00750.160		1200	255	415	0,21	2,70
ISNG.00750.200		1210	295	495	0,26	3,10
ISNG.00750.250		1210	345	595	0,33	3,60
ISNG.00750.300		1210	395	695	0,39	4,10

Hinweis:

Spezial-Hublängen auf Wunsch möglich.

Bestellbeispiel: Typ x Hub + Befestigung
ISNG.00750.050.FF

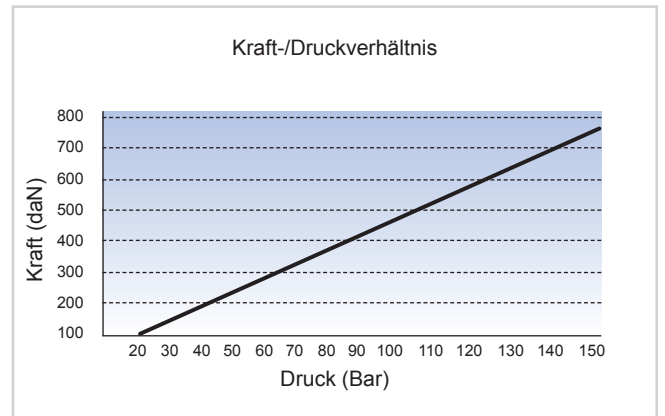
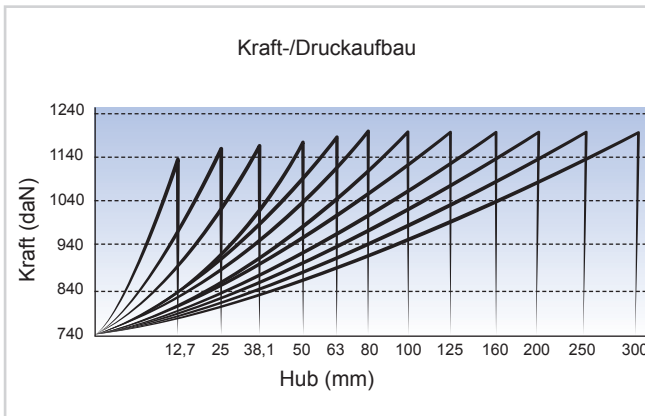


Nur Nitrogen verwenden!

Max. Druck: 150 Bar

Min. Druck: 20 Bar

Max. Kolbengeschwindigkeit: 1,6 m/Sek.



Befestigungsvarianten

(Alle Abmessungen in mm.)



4 x M8 Gewindebohrung



Square Front Flange 50 SFF



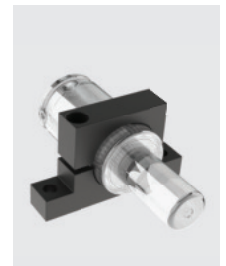
Front Flange 50 FF



Square Flange 50 SF



Base Plate 50 BP



End Support 50 ES/50 HM