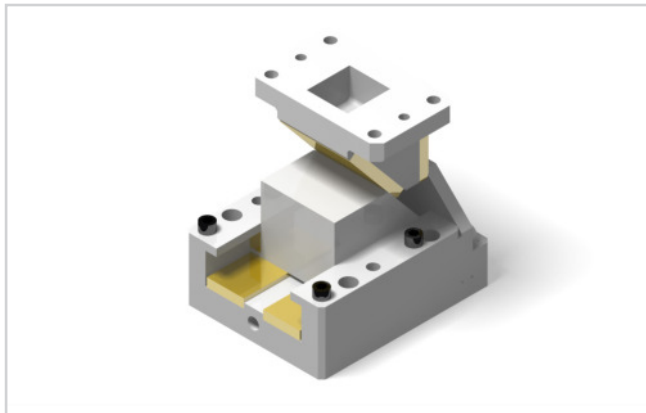


# KEILSCHIEBER HIGH VOLUME PREMIUM

Artikel-Nr.: K16.12.00.a.Hub.2



### Werkstoff Gleitebenen:

Bronze mit Festschmierstoff

### Ausführung:

Treiber, Schiebekörper & Schieberbett: GG60

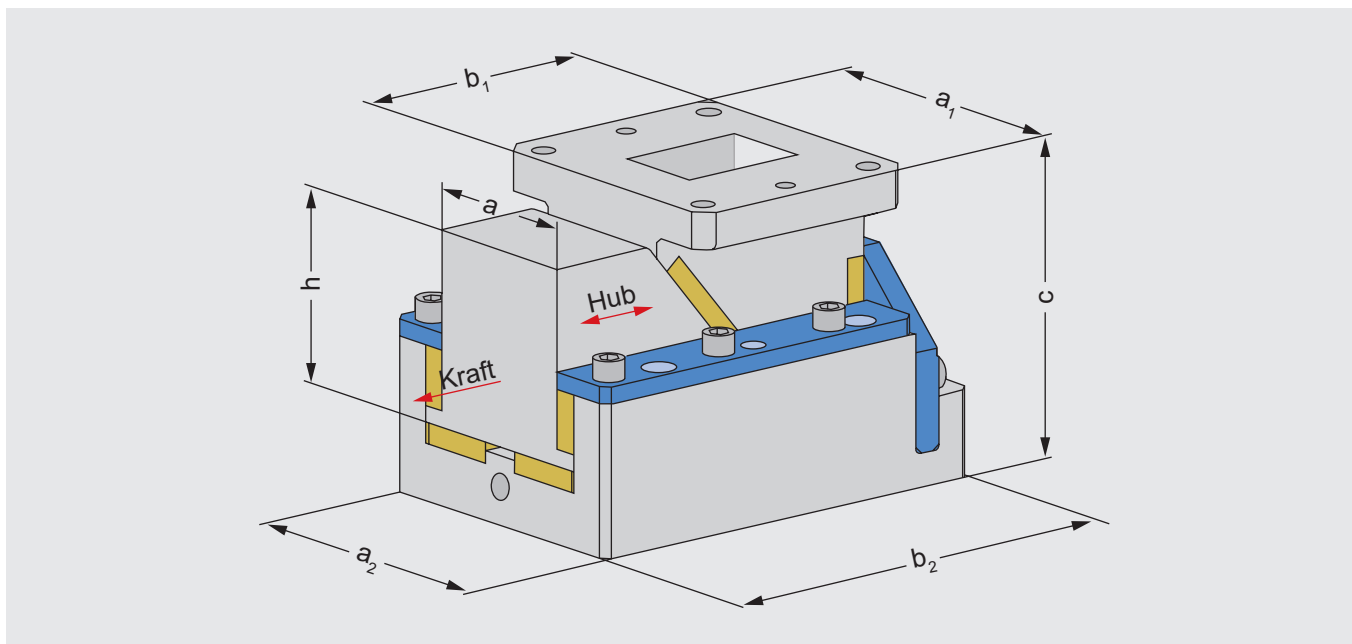
Schieberrückstellung durch Gasdruckfeder

Führungsspiel 0,03 mm

Als Montagehilfe wird eine Schieberaufnahmebohrung toleriert

**Bestellbeispiel:** Breite a= 65, Hub=40

K16.12.00.065.040.2



Artikel-Nr.:	max. Schieberhub Hub	max. Schieberkraft Kraft	Schieber- arbeitsfläche	Schieber- arbeitsfläche	Schieber- baumaße <sup>1</sup>	Aufspannfläche oben	Aufspannfläche oben	Aufspannfläche unten	Aufspannfläche unten
			a	h	c	a <sub>1</sub>	b <sub>1</sub>	a <sub>2</sub>	b <sub>2</sub>
			Breite	Höhe	Höhe	Breite	Länge	Breite	Länge
K16.12.00.065.040.2	40 mm	175,5 kN	65 mm	90 mm	161 mm	130 mm	89 mm	134 mm	200 mm
K16.12.00.065.060.2	60 mm	175,5 kN	65 mm	90 mm	161 mm	130 mm	109 mm	134 mm	230 mm
K16.12.00.065.080.2	80 mm	224,3 kN	65 mm	115 mm	186 mm	130 mm	149 mm	134 mm	265 mm
K16.12.00.065.100.2	100 mm	263,3 kN	65 mm	135 mm	207 mm	130 mm	169 mm	134 mm	305 mm
K16.12.00.100.040.2	40 mm	270,0 kN	100 mm	90 mm	161 mm	175 mm	89 mm	185 mm	200 mm
K16.12.00.100.060.2	60 mm	270,0 kN	100 mm	90 mm	161 mm	175 mm	109 mm	185 mm	230 mm
K16.12.00.100.080.2	80 mm	345,0 kN	100 mm	115 mm	186 mm	175 mm	149 mm	185 mm	265 mm
K16.12.00.100.100.2	100 mm	405,0 kN	100 mm	135 mm	207 mm	175 mm	169 mm	185 mm	305 mm
K16.12.00.150.040.2	40 mm	405,0 kN	150 mm	90 mm	161 mm	250 mm	89 mm	260 mm	205 mm
K16.12.00.150.060.2	60 mm	405,0 kN	150 mm	90 mm	161 mm	250 mm	109 mm	260 mm	235 mm
K16.12.00.150.080.2	80 mm	517,5 kN	150 mm	115 mm	186 mm	250 mm	149 mm	260 mm	270 mm
K16.12.00.150.100.2	100 mm	607,5 kN	150 mm	135 mm	207 mm	250 mm	169 mm	260 mm	310 mm

<sup>1</sup>in Arbeitsendstellung