

CAMMA MASC COMPACT

Mechanische Stanzeinheit/Schieber



Mechanische Stanzeinheit, Kraft bis 40000 daN mit einem Rücklauf, der durch Stickstoffedern sichergestellt wird. An der Schubstange kann Zubehör je nach Bedarf angebracht werden. Bei diesem Modell wird die Bewegung durch Keile umgesetzt. Durch die Art der Schubstange wird die Rotationsbewegung so gering wie möglich gehalten. Diese Einheit ist für die Montage von unten ausgelegt. Die Einheiten können (nach Abstimmung mit dem technischen Büro von Newstark) horizontal oder geneigt montiert werden. Mögliche Anwendungen: Stanzen, Biegen und Prägen.

CAMMA MASC COMPACT

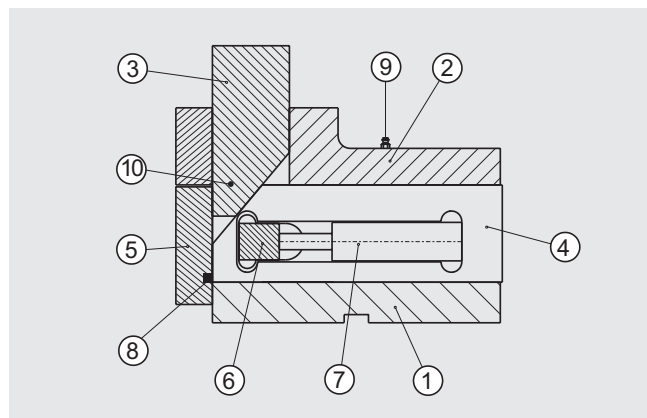
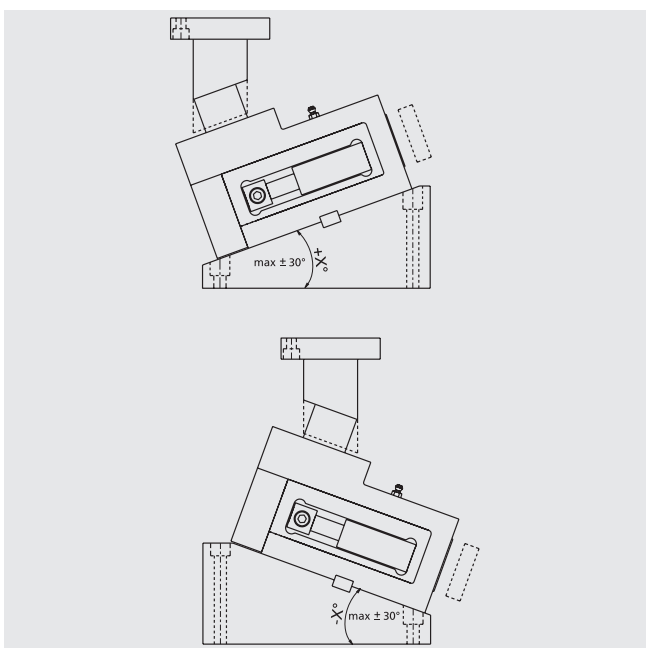
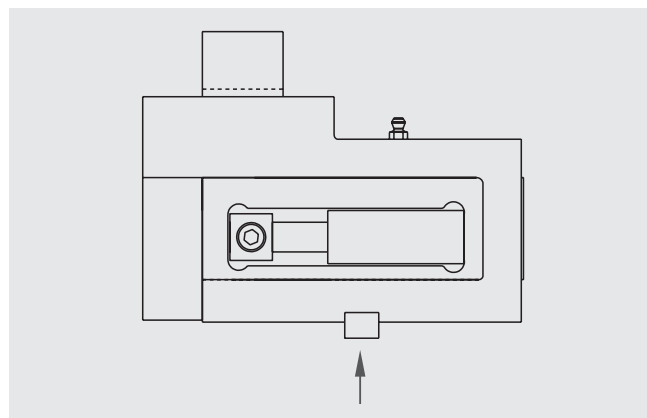
Artikel-Nr. Einzelteile: Modell-Position



Hinweis:

Es wird empfohlen, die Montage mit einem Gegenlager vorzunehmen. Das System ist mit einem elektronischen Sensor (P8) für die Nullstellung des Systems ausgerüstet.

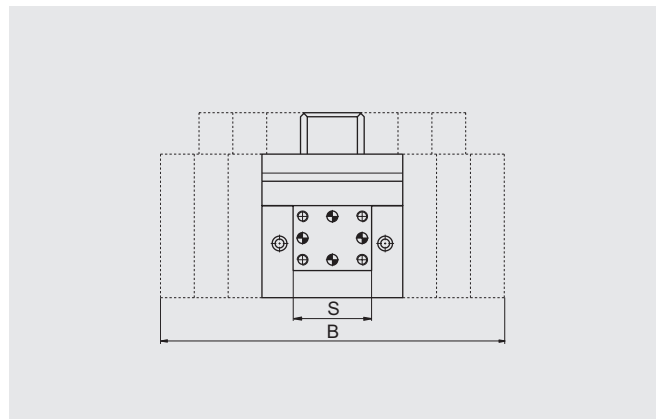
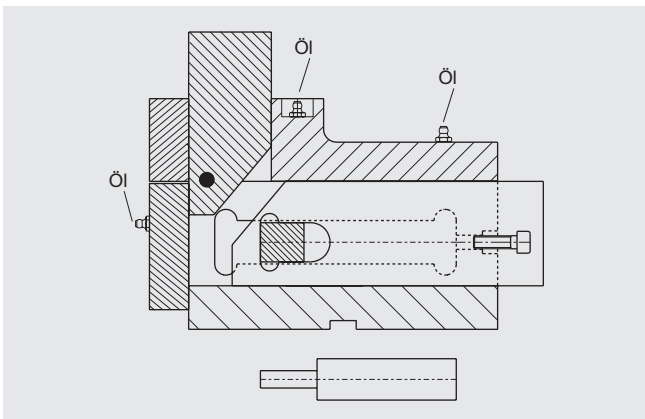
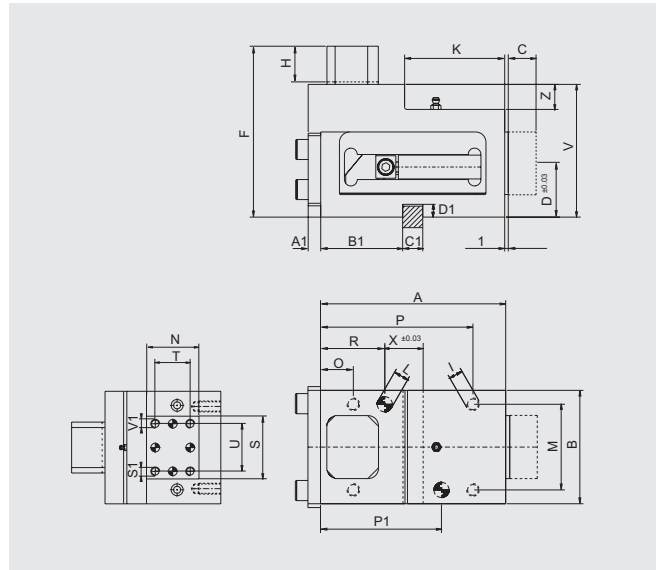
Bestellbeispiel: Modell = MASC 400 COMAPCT, Position = 003
MASC 400 COMPACT-003



Position	Menge	Beschreibung
001	1	Grundkörper
002	1	Kopfplatte
003	1	Druckkeil
004	1	Schubstange
005	1	Heckplatte
006	2	Federlagerblock
007	2	Stickstoffzylinder
008*	1	Elektronischer Sensor für Sicherheit
009	2	Schmierung
010	1	Stift

*Ist als Option erhältlich

CAMMA MASC COMPACT



Modulare Breite

Achtung:

Stickstoffzylinder verbaut, Schieber nur in Grundstellung öffnen.
Bitte beachten Sie unsere Wartungsanweisungen.

Technische Daten des Modells mit maximaler Rückzugskraft (daN)

Modell MASC COMPACT	A	A1	B	B1	C	C1	D	D1	F	H	I	L +0,02 0	M	N	O	P	P1	R	S	T	U	Z	S1 +0,02 0	V	V1	K	X	max. Schnitt- kraft
400 S48	142	18	90	65	4	12	44	4	137	29	M10	ø 12	68	48	26	116	91	51	48	32	34	20	ø 8	106	M8	80	26	8000
400 S98	142	18	140	65	24	12	44	4	137	29	M10	ø 12	118	48	26	116	91	51	98	32	84	20	ø 8	106	M8	80	26	8000
400 S148	142	18	190	65	24	12	44	4	137	29	M10	ø 12	168	48	26	116	91	51	148	32	134	20	ø 8	106	M8	80	26	8000
400 S198	142	18	240	65	24	12	44	4	137	29	M10	ø 12	218	48	26	116	91	51	198	32	184	20	ø 8	106	M8	80	26	8000
900 S58	150	28	104	67	24	16	44	4,5	137	29	M10	ø 12	76	48	26	121	96	51	58	32	44	20	ø 8	106	M8	88	32	14000
900 S108	150	28	154	67	24	16	44	4,5	137	29	M10	ø 12	126	48	26	121	96	51	108	32	94	20	ø 8	106	M8	88	32	14000
900 S158	150	28	204	67	24	16	44	4,5	137	29	M10	ø 12	176	48	26	121	96	51	158	32	144	20	ø 8	106	M8	88	32	14000
900 S208	150	28	254	67	24	16	44	4,5	137	29	M10	ø 12	226	48	26	121	96	51	208	32	194	20	ø 8	106	M8	88	32	14000
1500 S88	217	38	146	113,5	36	20	60,5	5,5	195	43	M12	ø 16	116	75	65	182	157	90	88	54	69	20	ø 12	146	M12	111,5	43,5	20000
1500 S138	217	38	196	113,5	36	20	60,5	5,5	195	43	M12	ø 16	166	75	65	182	157	90	138	54	119	20	ø 12	146	M12	111,5	43,5	20000
3000 S118	247	48	196	124,5	36	28	81	7	244	51,5	M16	ø 16	156	94	75	202	172	105	118	68	94	20	ø 16	186	M12	126,5	47,5	40000
3000 S168	247	48	246	124,5	36	28	81	7	244	51,5	M16	ø 16	206	94	75	202	172	105	168	68	144	20	ø 16	186	M12	126,5	47,5	40000