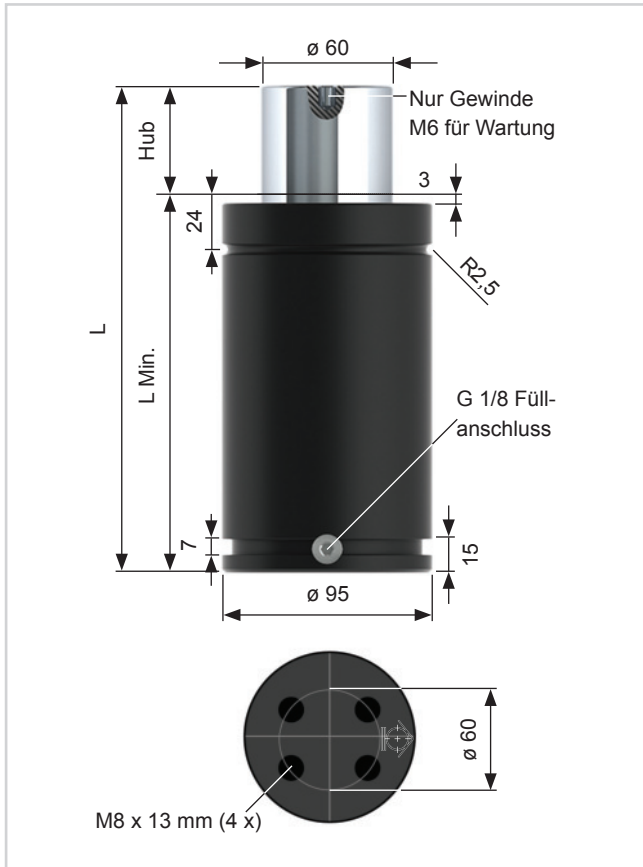


MX.04200.

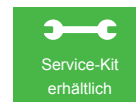


Artikel-Nr.: Typ/Hub	Kraft (daN)		L Min.	L	Gas Vol. (l)	Weight (Kg)
	Minimum	Maximum				
MX.04200.025	4200	5210	145	170	0,43	5,08
MX.04200.038		5510	158	196	0,52	5,41
MX.04200.050		5720	170	220	0,60	5,71
MX.04200.063		5900	183	246	0,68	6,05
MX.04200.075		6030	195	270	0,76	6,35
MX.04200.080		6080	200	280	0,80	6,48
MX.04200.100		6250	220	320	0,93	6,99
MX.04200.125		6400	245	370	1,10	7,63
MX.04200.150		6510	270	420	1,27	8,27
MX.04200.160		6550	280	440	1,33	8,53
MX.04200.175		6600	295	470	1,43	8,91
MX.04200.200		6680	320	520	1,60	9,55
MX.04200.250		6790	370	620	1,93	11,08
MX.04200.300		6870	420	720	2,27	12,11

Hinweis:

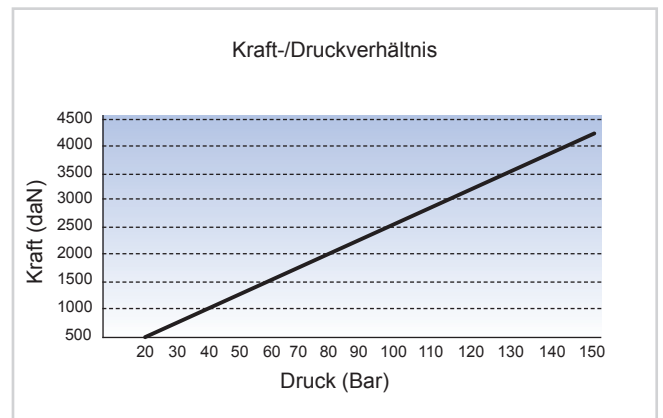
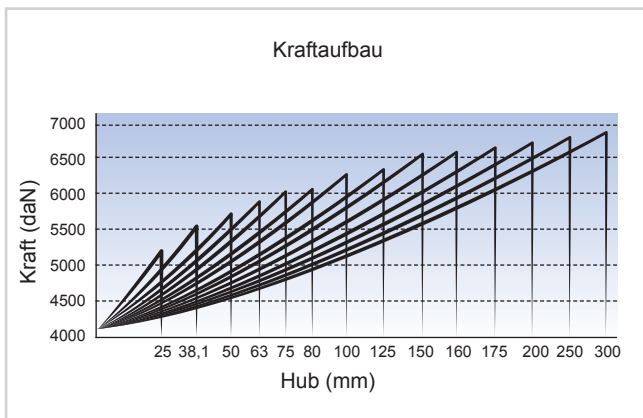
Spezial-Hublängen auf Wunsch möglich.

Bestellbeispiel: Typ x Hub + Befestigung
MX.4200.050.FF



Nur Nitrogen verwenden!

Max. Druck:	Min. Druck:	Max. Kolbengeschwindigkeit:
150 Bar	20 Bar	1,6 m/Sek.



Befestigungsvarianten

(Alle Abmessungen in mm.)



4 x M8 Gewindebohrung



Square Front Flange
95 SFF



Front Flange 95 FF



Square Flange 95 SF



Base Plate 95 BP



End Support
95 ES/95 HM