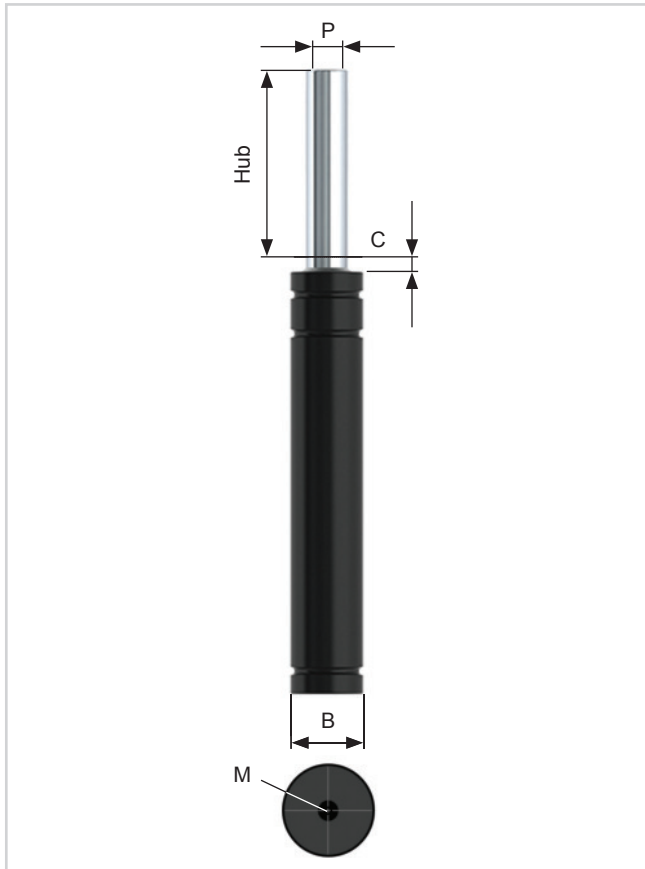


## MINI NITRO SPRINGS SERIE

### Übersicht



Typ	M
R12	M6 x 1
R15	M6 x 1
NG0	M6 x 1
NG1	M6 x 1
NG2	M8 x 1

Die Mini Nitro Springs wurden entwickelt um Schraubendruckfedern zu ersetzen. Erhältlich ist die Serie in den Durchmessern  $\varnothing$  12, 15, 19, 25, 32 mm und in vier verschiedenen Kräften, gekennzeichnet durch die Farben grün, blau, rot und gelb.

Die Serien R12, R15, NG0, NG1 und NG2 werden durch eine Taschenbohrung einfach mit einem M6 Gewinde befestigt. Die Serien NG1 und NG2 können zusätzlich mit einem Halteflansch befestigt werden.



#### Nur Nitrogen verwenden!

Max.  
Druck:  
150 Bar

Min.  
Druck:  
20 Bar

Max.  
Kolbengeschwindigkeit:  
1,6 m/Sek.

Typ	P	B	Anfangskraft (daN)	Hublängen	C	Befestigungsvarianten	Schlauch-System		Auf- arbeitung
							Micro 24	CNOMO	
R12	6	12	50	7 – 125	3	DP, TH			
R15	7	15	70	7 – 125	3	DP, TH			
NG0	8	19	90	7 – 125	1	DP, TH			
NG1	12	24,9	200	10 – 125	1	DP, TH, FF			
NG2	12	32	200	10 – 125	1	DP, TH, FF, SFF, SF			