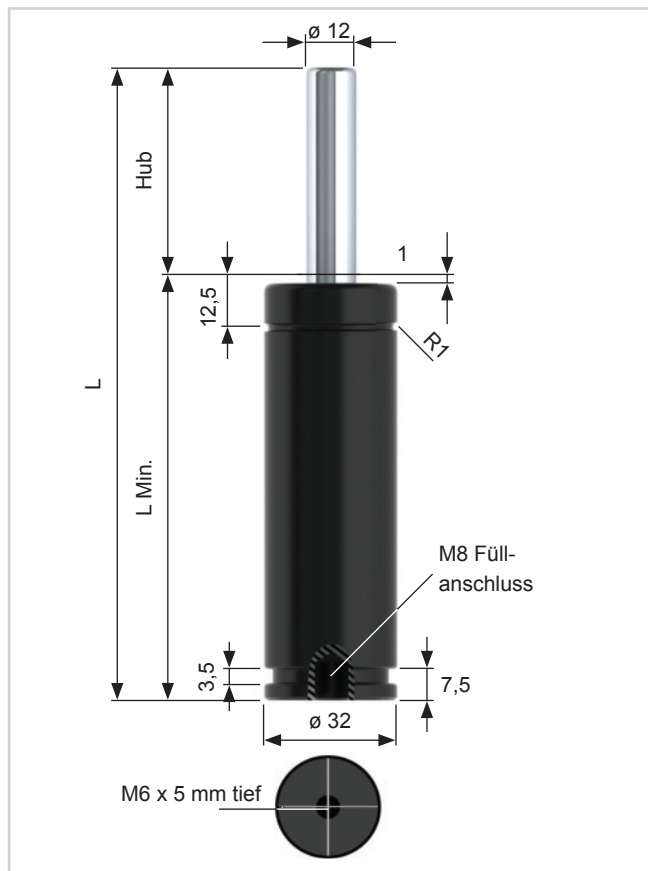


NG2 SERIE



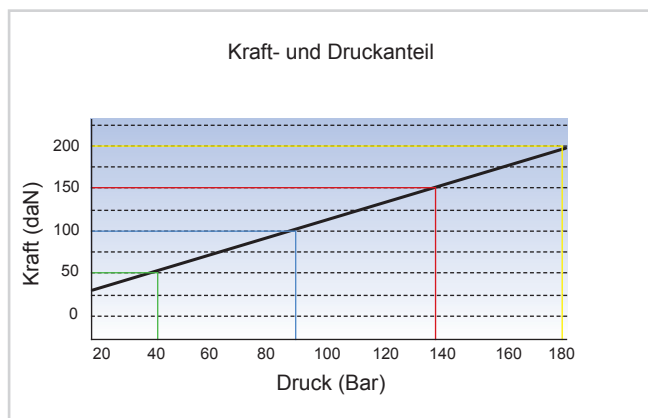
Artikel-Nr.: Typ/Hub	Fülldruck (Bar)	Kraft (DaN) @ 20°C		Farbe
		Minimum	Maximum	
NG2-050-XXX	45	50	65	Grün
NG2-100-XXX	90	100	131	Blau
NG2-150-XXX	135	150	196	Rot
NG2-200-XXX	180	200	262	Gelb

Typ	Hub	L	L Min.
NG2	10	70	60
	12,7	75,4	62,7
	16	82	66
	25	100	75
	38,1	126,2	88,1
	50	150	100
	63,5	177	113,5
	80	210	130
	100	250	150
	125	300	175

Hinweis:

Spezial-Hublängen auf Wunsch möglich.

Bestellbeispiel: Spring Type x Kraft + Hub + Befestigung
NG2.00050.050.FF



Nur Nitrogen verwenden!

Max. Druck: 180 Bar	Min. Druck: 20 Bar	Max. Kolbengeschwindigkeit: 1,6 m/Sek.
---------------------------	--------------------------	--

Befestigungsvarianten

(Alle Abmessungen in mm.)



M8 Gewindebohrung



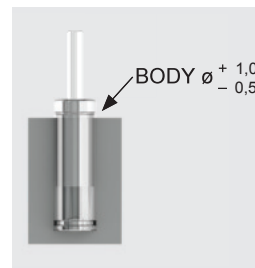
Square Font Flange 32 SFF



Front Flange 32 FF



Square Flange 32 SF



Sackloch