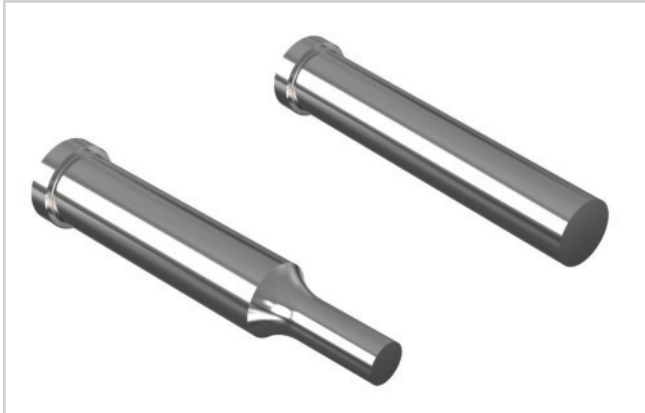


SCHNEIDSTEMPEL ISO 8020, OHNE ABDRÜCKSTIFT

Artikel-Nr.: S210.D.L / Artikel-Nr.: S21..D.L.L₂.P.W



Werkstoff:

HSS

Härte: Schaft 64 ± 2 HRC / Kopf 52 ± 5 HRC

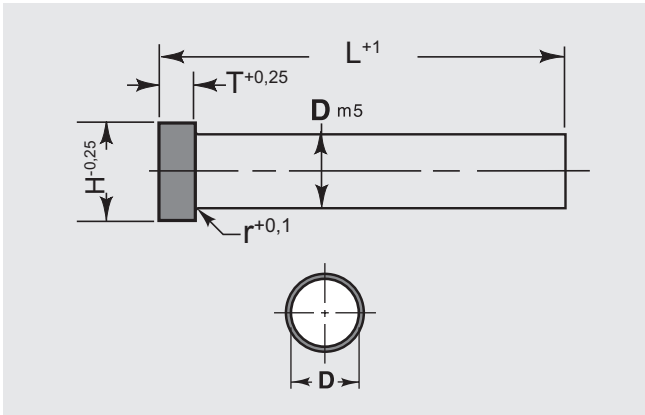
Ausführung:

Stempelkopf warmgestaucht, Auflagefläche, Schaft und Schneid-durchmesser feinstgeschliffen.

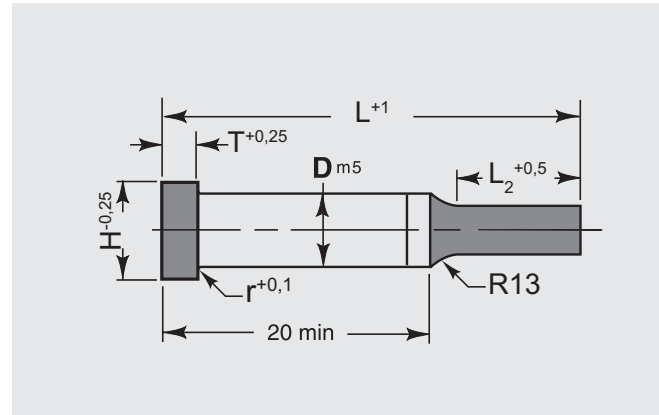
Bestellbeispiele: S210.D.L = S210.8.90

S21..D.L.L₂.P.W = S212.8.90.13.0380.0600

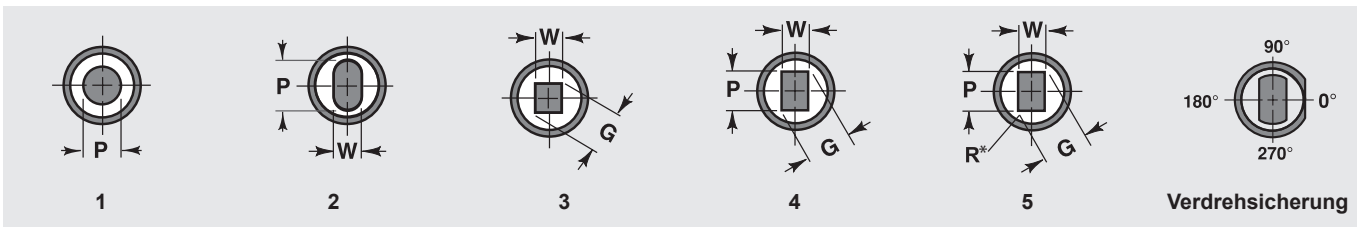
S210.



S21..



Form (Toleranz ±0,01)



Verdrehsicherung

* nach Kundenwunsch

D	Kopf		L ₂ *		L												Absatz		
	H	T	Std.	Alt.	50	56	60	63	70	71	80	90	100	110	120	Rund P	Form		
					MinW	Max P/G													
4	6	3	8	13	•	•	•	•	•	•	•	•	•	•	•	1,6 – 3,99	1,6	4	
5	8	5	13	19	•	•	•	•	•	•	•	•	•	•	•	1,6 – 4,99	1,6	5	
6	9	5	13	19	•	•	•	•	•	•	•	•	•	•	•	2,4 – 5,99	1,6	6	
8	11	5	19	25	▲	•	•	•	•	•	•	•	•	•	•	3,2 – 7,99	2,5	8	
10	13	5	19	25	▲	•	•	•	•	•	•	•	•	•	•	4,5 – 9,99	3,2	10	
13	16	5	19	25	▲	•	•	•	•	•	•	•	•	•	•	6 – 12,99	4,5	13	
16	19	5	19	25	▲	•	•	•	•	•	•	•	•	•	•	8 – 15,99	6	16	
20	23	5	19	25	▲	•	•	•	•	•	•	•	•	•	•	10 – 19,99	8	20	
25	28	5	19	25	▲	•	•	•	•	•	•	•	•	•	•	12 – 24,99	9	25	
32	35	5	25	30		•	•	•	•	•	•	•	•	•	•	16 – 31,99	10	32	
40	43	5	25	30				•	•	•	•	•	•	•	•	20 – 39,99	10	40	
45	48	5	25	30				•	•	•	•	•	•	•	•	25 – 44,99	10	45	
50	53	5	25	30				•	•	•	•	•	•	•	•	30 – 49,99	10	50	
56	59	5	25	30				•	•	•	•	•	•	•	•	35 – 55,99	11	56	
63	66	5	25	30				•	•	•	•	•	•	•	•	40 – 62,99	12	63	

▲ L₂ nur in Standard Abmessung

*andere Abmessungen auf Anfrage.