

# SCHNEIDSTEMPEL MIT POSAUNENHALS, OHNE ABDRÜCKSTIFT

Artikel-Nr.: S510.D.L



**Werkstoff:**

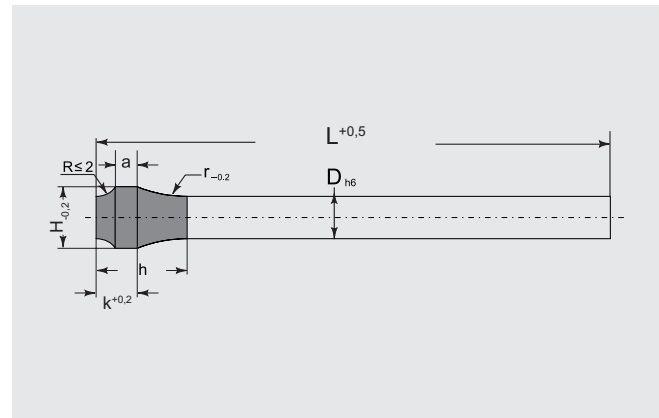
HSS

Härte: Schaft 62-66 HRC / Kopf 45-55 HRC

**Ausführung:** Stempelschaft feinstgeschliffen. Stempelkopf warmgestaucht und angelassen.

**Bestellbeispiel:** S510.D.L = S510.0410.080

**S510.**



| D   | Kopf |      |   |     |     | L                              |
|-----|------|------|---|-----|-----|--------------------------------|
|     | H    | h    | k | a   | r   |                                |
| 2   | 3    | 4,8  | 3 | 1   | 3,5 | 71, 80, 100 (x = Kundenwunsch) |
| 2,1 | 3,2  | 5,28 | 3 | 1   | 5   |                                |
| 2,2 | 3,2  | 5,18 | 3 | 1   | 5   |                                |
| 2,3 | 3,5  | 5,37 | 3 | 1   | 5   |                                |
| 2,4 | 3,5  | 5,28 | 3 | 1   | 5   |                                |
| 2,5 | 3,5  | 5,18 | 3 | 1   | 5   |                                |
| 2,6 | 4    | 5,93 | 3 | 1   | 6,5 |                                |
| 2,7 | 4    | 5,83 | 3 | 1   | 6,5 |                                |
| 2,8 | 4    | 5,73 | 3 | 1   | 6,5 |                                |
| 2,9 | 4    | 5,62 | 3 | 1   | 6,5 |                                |
| 3   | 4,5  | 6,03 | 3 | 1   | 6,5 |                                |
| 3,1 | 4,5  | 5,93 | 3 | 1   | 6,5 |                                |
| 3,2 | 4,5  | 5,89 | 3 | 1   | 6,5 |                                |
| 3,3 | 4,5  | 5,73 | 3 | 1   | 6,5 |                                |
| 3,4 | 4,5  | 5,63 | 3 | 1   | 6,5 |                                |
| 3,5 | 5    | 6,38 | 3 | 1   | 8   |                                |
| 3,6 | 5    | 6,27 | 3 | 1   | 8   |                                |
| 3,7 | 5    | 6,16 | 3 | 1   | 8   |                                |
| 3,8 | 5    | 6,04 | 3 | 1   | 8   |                                |
| 3,9 | 5    | 5,92 | 3 | 1   | 8   |                                |
| 4   | 5,5  | 7,38 | 4 | 1,5 | 8   |                                |
| 4,1 | 5,5  | 7,27 | 4 | 1,5 | 8   |                                |
| 4,2 | 5,5  | 7,16 | 4 | 1,5 | 8   |                                |
| 4,3 | 5,5  | 7,04 | 4 | 1,5 | 8   |                                |
| 4,4 | 5,5  | 6,92 | 4 | 1,5 | 8   |                                |
| 4,5 | 6    | 7,38 | 4 | 1,5 | 8   |                                |
| 4,6 | 6    | 7,27 | 4 | 1,5 | 8   |                                |
| 4,7 | 6    | 7,16 | 4 | 1,5 | 8   |                                |
| 4,8 | 6    | 7,04 | 4 | 1,5 | 8   |                                |
| 4,9 | 6    | 6,93 | 4 | 1,5 | 8   |                                |
| 5   | 7    | 8,36 | 4 | 1,5 | 10  |                                |
| 5,1 | 7    | 8,25 | 4 | 1,5 | 10  |                                |
| 5,2 | 7    | 8,15 | 4 | 1,5 | 10  |                                |
| 5,3 | 7    | 8,03 | 4 | 1,5 | 10  |                                |
| 5,4 | 7    | 7,93 | 4 | 1,5 | 10  |                                |
| 5,5 | 8    | 8,84 | 4 | 1,5 | 10  |                                |
| 5,6 | 8    | 8,75 | 4 | 1,5 | 10  |                                |
| 5,7 | 8    | 8,66 | 4 | 1,5 | 10  |                                |

| D    | Kopf |       |   |     |    | L                              |
|------|------|-------|---|-----|----|--------------------------------|
|      | H    | h     | k | a   | r  |                                |
| 5,8  | 8    | 8,56  | 4 | 1,5 | 10 | 71, 80, 100 (x = Kundenwunsch) |
| 5,9  | 8    | 8,46  | 4 | 1,5 | 10 |                                |
| 6    | 9    | 9,27  | 4 | 1,5 | 10 |                                |
| 6,1  | 9    | 9,19  | 4 | 1,5 | 10 |                                |
| 6,2  | 9    | 9,1   | 4 | 1,5 | 10 |                                |
| 6,3  | 9    | 9,02  | 4 | 1,5 | 10 |                                |
| 6,4  | 9    | 8,93  | 4 | 1,5 | 10 |                                |
| 6,5  | 10   | 10,24 | 4 | 1,5 | 12 |                                |
| 7    | 10   | 9,81  | 4 | 1,5 | 12 |                                |
| 7,5  | 11   | 10,24 | 4 | 1,5 | 12 |                                |
| 8    | 11   | 9,81  | 4 | 1,5 | 12 |                                |
| 8,5  | 13   | 11,9  | 4 | 1,5 | 15 |                                |
| 9    | 13   | 11,48 | 4 | 1,5 | 15 |                                |
| 9,5  | 14   | 11,9  | 4 | 1,5 | 15 |                                |
| 10   | 14   | 11,48 | 4 | 1,5 | 15 |                                |
| 10,5 | 15   | 11,9  | 4 | 1,5 | 15 |                                |
| 11   | 15   | 11,48 | 4 | 1,5 | 15 |                                |
| 11,5 | 16   | 11,9  | 4 | 1,5 | 15 |                                |
| 12   | 16   | 11,48 | 4 | 1,5 | 15 |                                |
| 12,5 | 17   | 11,9  | 4 | 1,5 | 15 |                                |
| 13   | 17   | 11,48 | 4 | 1,5 | 15 |                                |
| 13,5 | 18   | 11,9  | 4 | 1,5 | 15 |                                |
| 14   | 18   | 11,48 | 4 | 1,5 | 15 |                                |
| 14,5 | 19   | 11,9  | 4 | 1,5 | 15 |                                |
| 15   | 19   | 11,48 | 4 | 1,5 | 15 |                                |
| 15,5 | 20   | 11,9  | 4 | 1,5 | 15 |                                |
| 16   | 20   | 11,48 | 4 | 1,5 | 15 |                                |
| 16,5 | 21   | 11,9  | 4 | 1,5 | 15 |                                |
| 17   | 21   | 11,48 | 4 | 1,5 | 15 |                                |
| 17,5 | 22   | 11,9  | 4 | 1,5 | 15 |                                |
| 18   | 22   | 11,48 | 4 | 1,5 | 15 |                                |
| 18,5 | 23   | 11,9  | 4 | 1,5 | 15 |                                |
| 19   | 23   | 11,48 | 4 | 1,5 | 15 |                                |
| 19,5 | 25   | 12,66 | 4 | 1,5 | 15 |                                |
| 20   | 25   | 12,29 | 4 | 1,5 | 15 |                                |